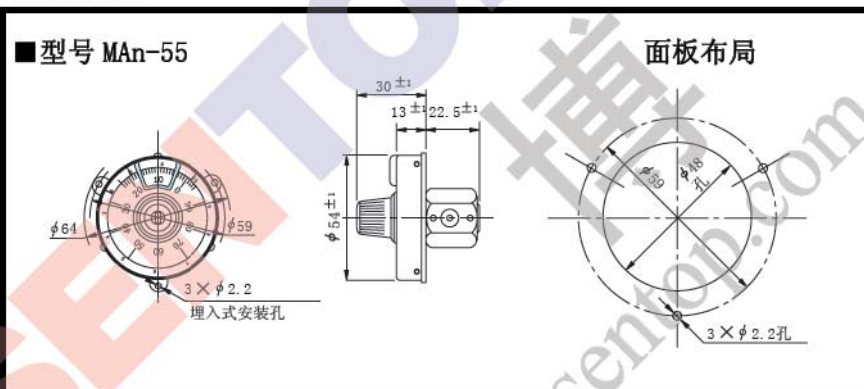




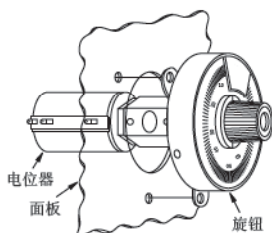
●标准尺寸



●一般规格

型号	圈数	适合轴径 (mm)		可连接的螺旋电位器 (适合轴长 18.5mm)	锁定装置	操作温度范围	质量 (约 g)
		标准	特殊				
MAn-55	3, 5, 10, 15, 20	6	6.35	25HP 46HD	无	-55℃~+105℃	90

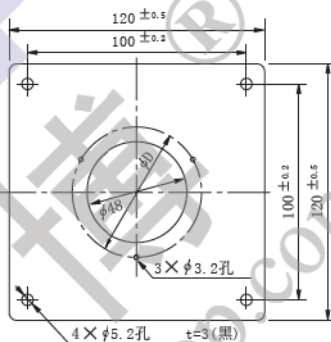
如何安装 MA 系列旋钮



MA系列计数旋钮采用特殊接头，用以安装螺旋电位器，使用时需要一定的技术和工艺。如果与我们的螺旋电位器一起订货，SAKAE 将把它们连接好，作为一个单元提供给您。

●可选特殊规格

- 您要求的特殊刻度
- 表面覆压克力树脂
- 配备如右图所示的特殊安装面板



型号	D ±0.1 (mm)
配 MAn-55	59