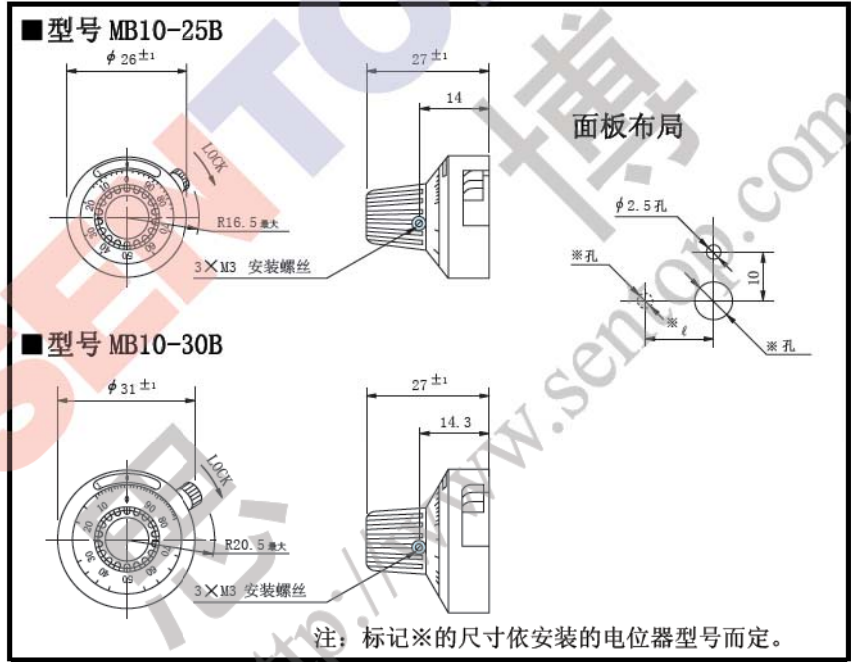


型号 MB

模拟读数



●标准尺寸



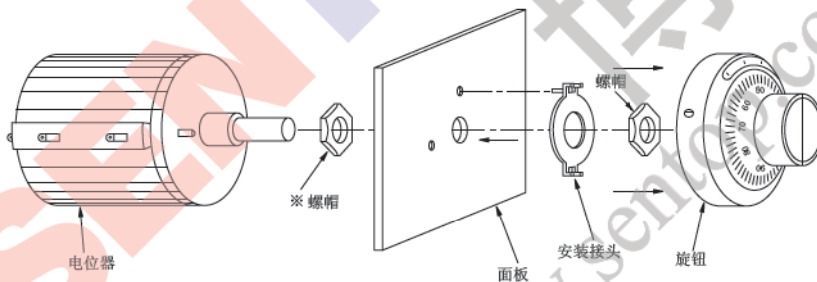
●一般规格

型号	圈数	适合轴径(mm)		可连接的螺旋电位器 (适合轴长 25mm)	锁定装置	操作温度范围	质量(约 g)
		标准	特殊				
MB10-25B	10	4, 6	3, 3.175 6.35	10HP 20HP 12HHP 12HP 25HP 20HHP	有	-30°C~+60°C	20
MB10-30B	10	4, 6	6.35	12HPC 46HD	有	-30°C~+60°C	20

●可选特殊规格

外壳特殊颜色（黑色等），把手顶部带转盘。

如何安装MB系列旋钮



注：根据电位器的种类和安装面板的厚度，并非都需使用带※标记的螺帽。

在螺旋电位器上安装 MB 系列计数旋钮时，旋钮的安装接头和螺旋电位器如上图所示固定在面板上。螺旋电位器的轴逆时针转到头，伸入已置于“0”位的旋钮的安装孔内。旋钮电位器的轴由位于旋钮把手上的螺丝固定，这样，安装就完成了。