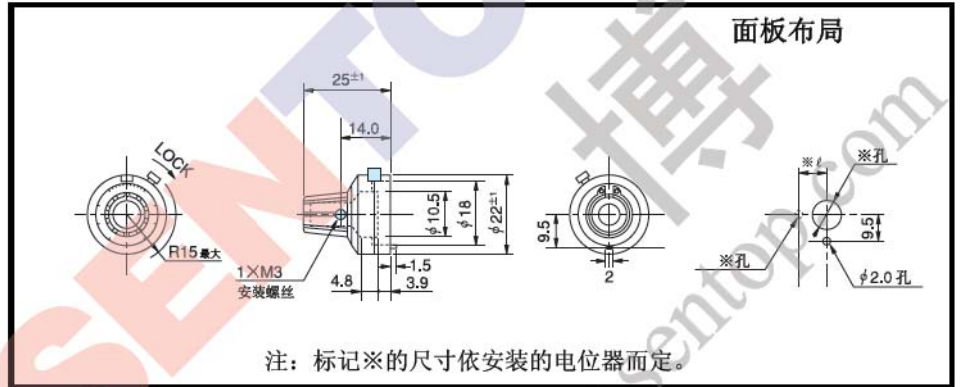


型号 MG20-22B

模拟读数

低价产品

● 标准尺寸



● 一般规格

型号	圈数	适合轴径 (mm)		可连接的螺旋电位器 (适合轴长 25mm)	锁定装置	操作温度范围	质量 (约 g)
		标准	特殊				
MG20-22B	20	6	3, 3.175 4, 6.35	10HP 12HP 22HP 20HP 25HP 12HHP 20HHP 12HPC 46HD 22HHP	有	-30°C~+60°C	5

■ 锁定机械

注：MG 旋钮可选用 2 种锁定装置，请根据您的实际应用进行选择。

型号 MG20-22B---逐步锁定

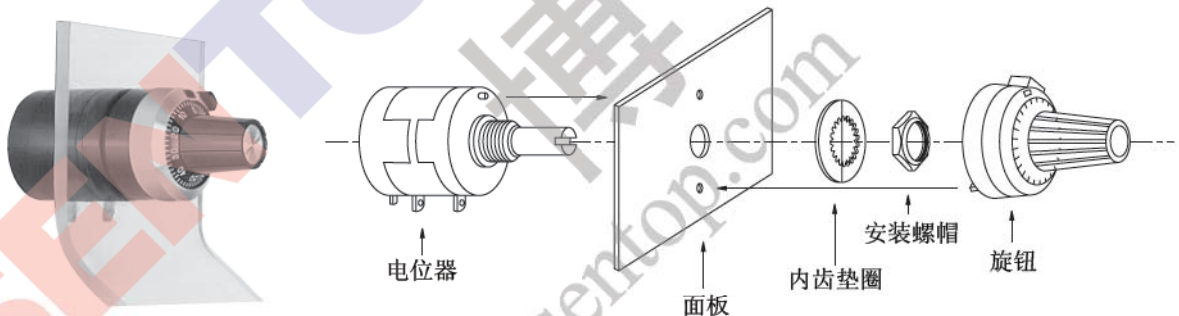
型号 MG20-22BA---一步锁定

除非另外说明，否则我们提供的型号是 MG20-22B。

● 可选特殊规格

外壳及把手采用不同颜色（黑、灰等），刻度 100 等分（连接 10 圈电位器时读数可精确到 1/1000）。

如何安装 MG 系列旋钮



用安装螺帽把电位器固定到面板上，电位器的轴逆时针转到头，伸入已置于“0”位的旋钮的安装孔内，用随附的螺帽扳手拧紧旋钮把手处的螺丝，把电位器的轴固定住。这样，安装便完成了。

请注意，安装前依照上图“面板布局”在面板上预留好安装孔。