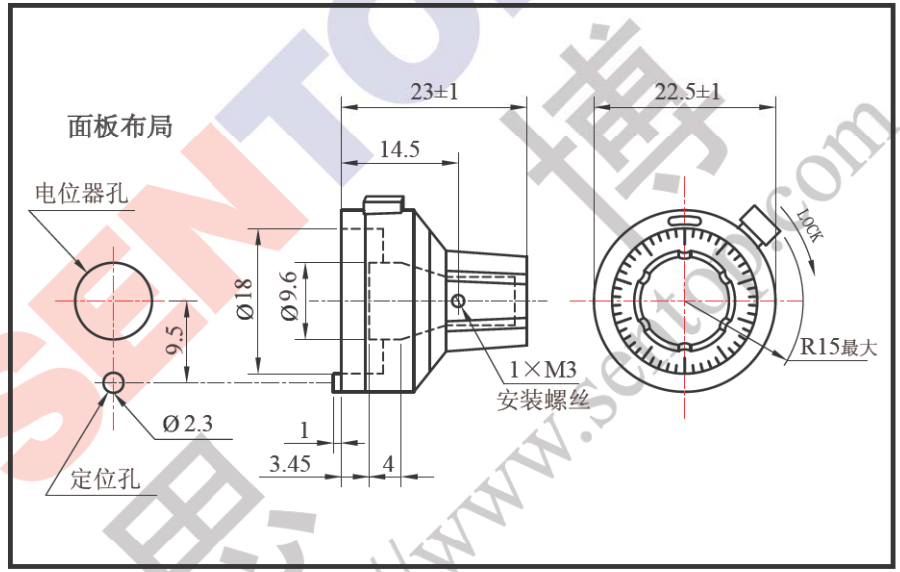


模拟读数

低价位

型号 SB15-22B

●标准尺寸



●一般规格

适合轴径： $\phi 4$ ， $\phi 6$ ， $\phi 6.35$
($\phi 3$ ， $\phi 3.15$ 可定做)

有效机械行程： $15 \times 360^\circ$ (15 圈)

刻度精度： 100 格/转 $\leq 1\%$

进位允许误差： $\leq \pm 3$ 格

操作温度范围： $-25^\circ\text{C} \sim +50^\circ\text{C}$

储存湿度： $93 \pm \frac{+2}{-3} \% \text{ R.H}$ ($40 \pm 2^\circ\text{C}$)

承受力矩： 0.2NM

质量：约 5g