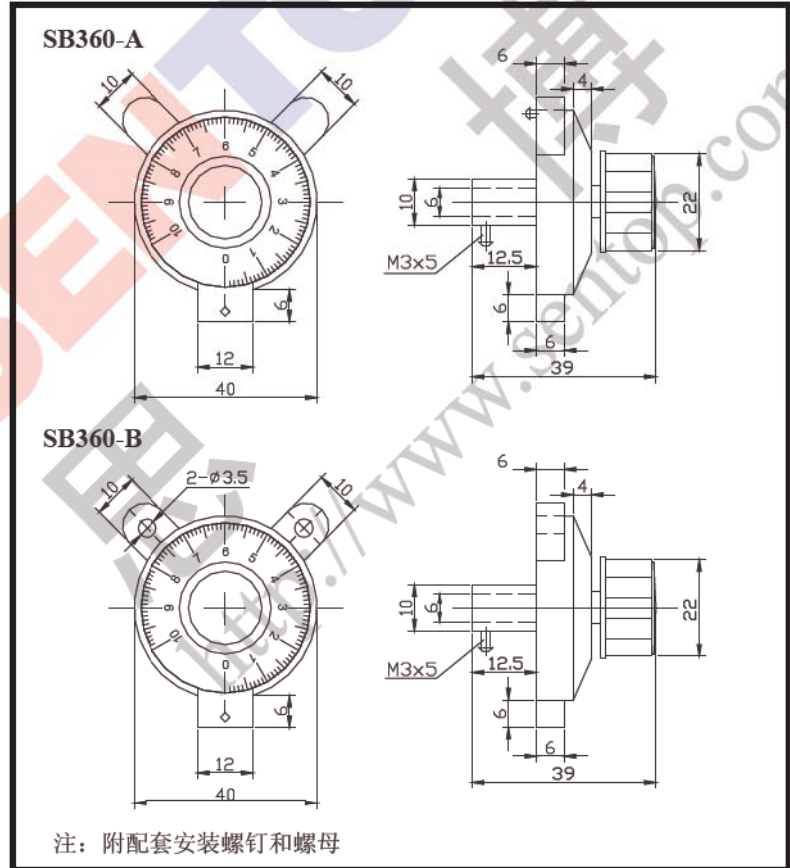
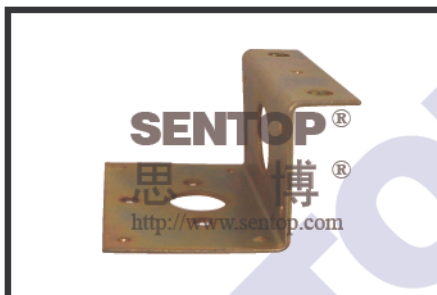


SB360系列计数旋钮

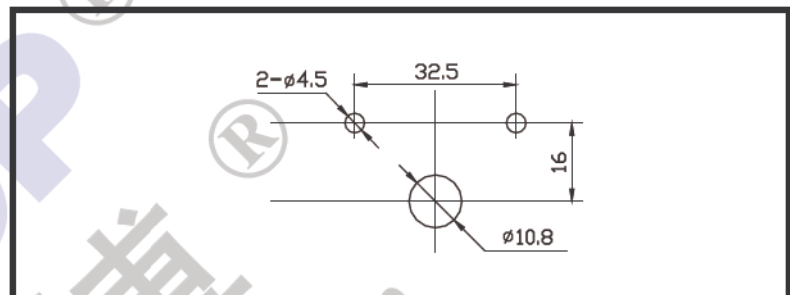
●外形尺寸



●配套安装支架



●面板布局



- 特点：SB360系列是RV/RA系列单圈电位器专用配套旋钮。外壳材料强度高、表面光洁度高。内部机械结构采用机械摩擦原理，手感均匀，定位准确可靠。计数盘采用不锈钢板，刻度线采用腐蚀法加工工艺，刻度清晰易辨。

●主要技术参数

型号	可调圈数	适合轴径	可连接电位器	操作温度	质量
SB360	多圈	6mm	各种单圈电位器	-30℃~±60℃	65克

注：可提供其它轴径（英制）的产品，如 $\phi 3.175$ 、 $\phi 4$ 、 $\phi 6.35$ 等