

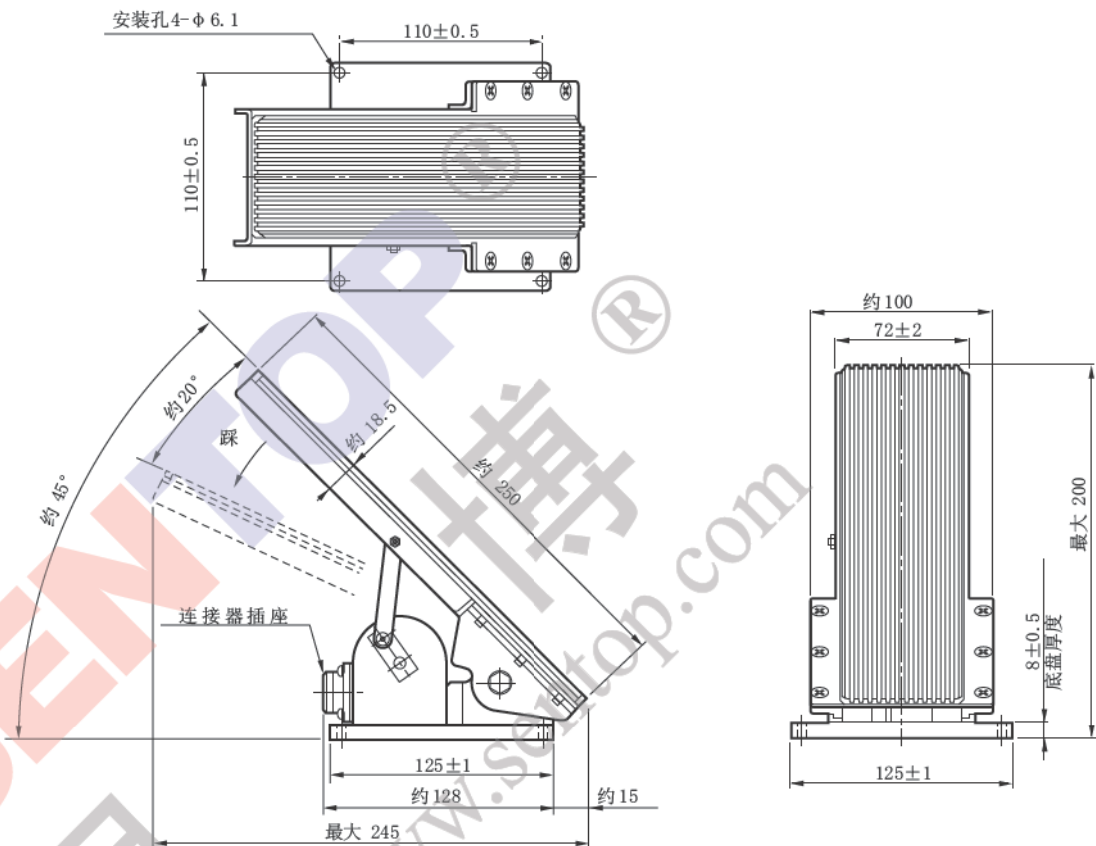
120FCB

命名法

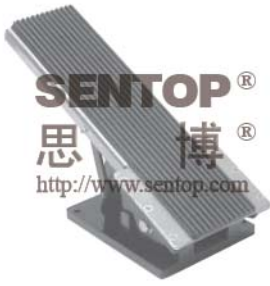
<u>S</u>	<u>120</u>	<u>FCB</u>	-	<u>1</u>	<u>0</u>	<u>A</u>	-	<u>0000</u>
1	2	3		4	5	6		7

1. S 指不适用于我们标准的特殊机械规格
2. 120 指底部外壳的大概尺寸，以mm为单位。
3. FC 指脚踏控制器
B 指小尺寸、结构紧凑的踏板型
4. 安装电位器的个数 (型号 SFCP22E)
0...不安装电位器
1...安装 1 个电位器
2...安装 2 个电位器 (可选)
5. 安装开关的个数 (可选)
0...不安装开关
1...安装 1 个开关
6. 开关的额定值
A, B, C...编码开关
(请参考第 70 页详细说明)
7. 四位数，用于特殊的客户需求

标准尺寸



(单位: mm)



120FCB-10
(标准型)

标准规格

●机械性能

操作方法：踏板型

操作角度：约 20°

操作压力：

带弹簧自动复位装置

约 10N~22N (约 1000gf. ~2200gf.)

操作温度范围：-20℃~+65℃

震动：10~55Hz 98m/S²

冲击：294m/S²

预期寿命：约 2,000,000 次

质量：约 1.5kg

●电气性能

安装的电位器：

SFCP22E, 10KΩ ±20%, 0.4W

独立线性公差：±3%

(导电塑料电阻)

电转角：约 100°

输出平滑：<输入电压 0.2%

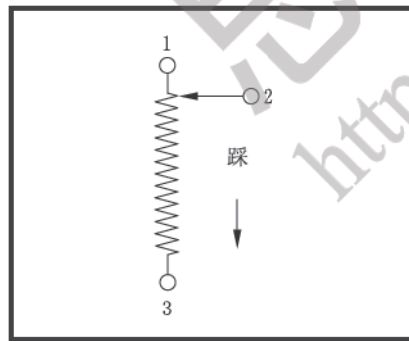
触点电阻变异：<5% C. R. V.

分辨率：无穷小

介质耐压：1分钟 (500V. A. C.)

绝缘电阻：>1000MΩ (500V. D. C.)

●接线端连接示意图

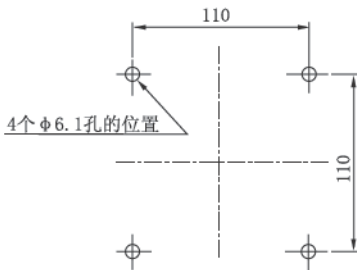


●可选特殊规格

安装开关：

开关的额定值请参考第 70 页详细说明。如果您只需安装一个开关，除非另外指定开关类型，否则我们提供的是 A 型开关(踩下约 3° 时闭合的编码开关)。

■面板布局



(单位：mm)

●踩踏角度

