

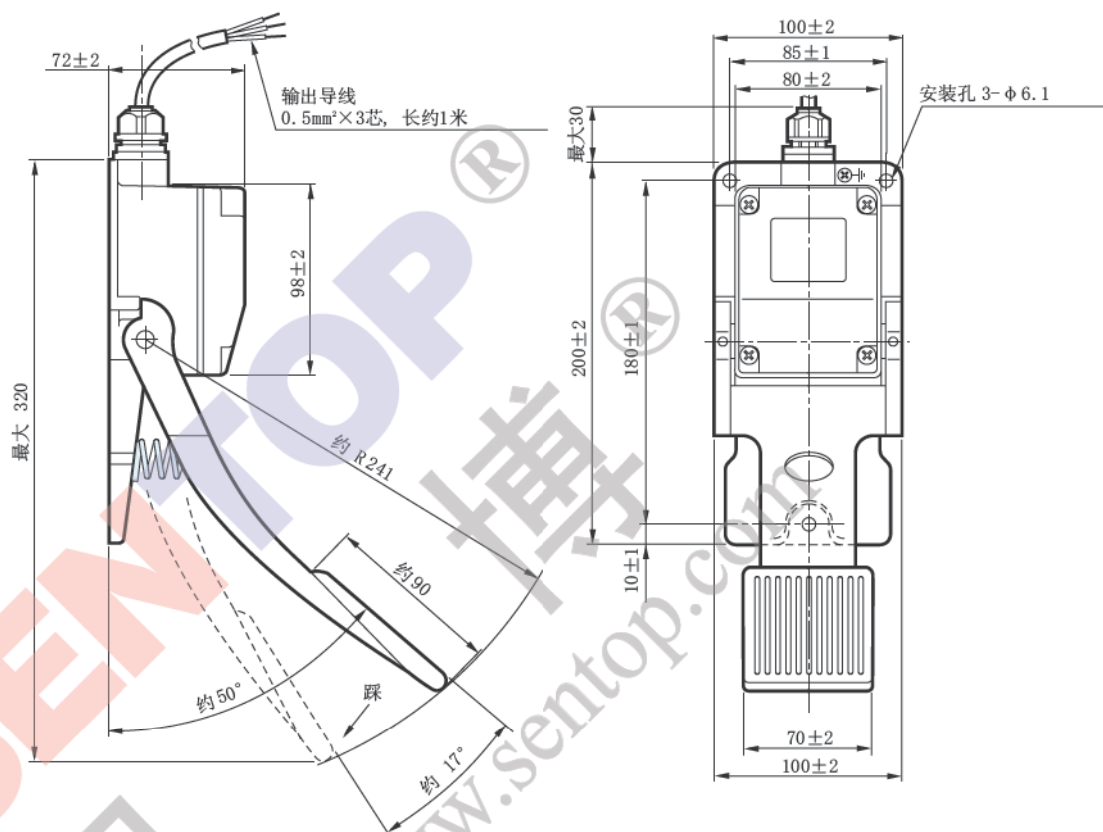
200FCA

命名法

<u>S</u>	<u>200</u>	<u>FCA</u>	-	<u>1</u>	<u>0</u>	<u>A</u>	-	<u>0000</u>
1	2	3		4	5	6		7

1. S 指不适用于我们标准的特殊机械规格
2. 200 指底部外壳的大概尺寸，以 mm 为单位。
3. FC 指脚踏控制器
A 指长踏板型
4. 安装电位器的个数 (型号 SFCP22E)
0...不安装电位器
1...安装 1 个电位器
2...安装 2 个电位器 (可选)
5. 安装开关的个数 (可选)
0...不安装开关
1...安装 1 个开关
2...安装 2 个开关
6. 开关的额定值
A, B, C...编码开关
D, E, F...微型开关
(请参考第 70 页详细说明)
G...其他开关
7. 四位数, 用于特殊的客户需求

标准尺寸



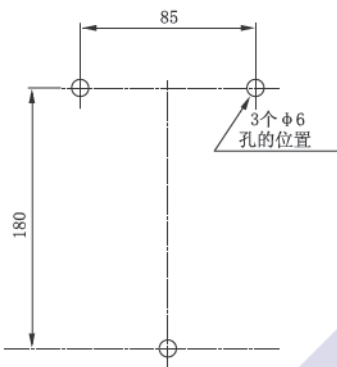
(单位: mm)



SENTOP®
思博®
http://www.sentop.com

200FCA-10
(标准型)

■ 面板布局



(单位: mm)

标准规格

● 机械性能

操作方法: 踏板型

操作角度: 约 17°

操作压力:

带弹簧自动复位装置

约 10N~22N (约 1000gf. ~2200gf.)

操作温度范围: -20°C~+65°C

震动: 10~55Hz 98m/S²

冲击: 294m/S²

预期寿命: 约 2,000,000 次

质量: 约 1.2kg

● 电气性能

安装的电位器:

SFCP22E, 10KΩ ±20%, 0.3W

独立线性公差: ±3%

(导电塑料电阻)

电转角: 约 70°

输出平滑: <输入电压 0.2%

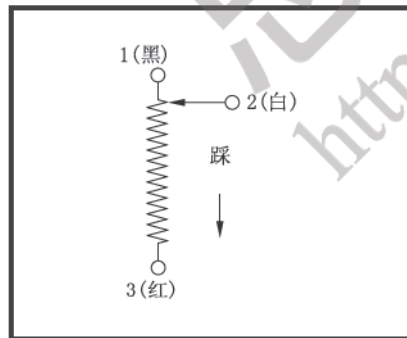
触点电阻变异: <5% C. R. V.

分辨率: 无穷小

介质耐压: 1分钟 (500V. A. C.)

绝缘电阻: >1000MΩ (500V. D. C.)

● 接线端连接示意图



● 可选特殊规格

安装开关:

开关的额定值请参考第 70 页详细说明。如果您只需安装一个开关, 除非另外指定开关类型, 否则我们提供的是 A 型开关(踩下约 3° 时闭合的编码开关)。

● 踩踏角度

