

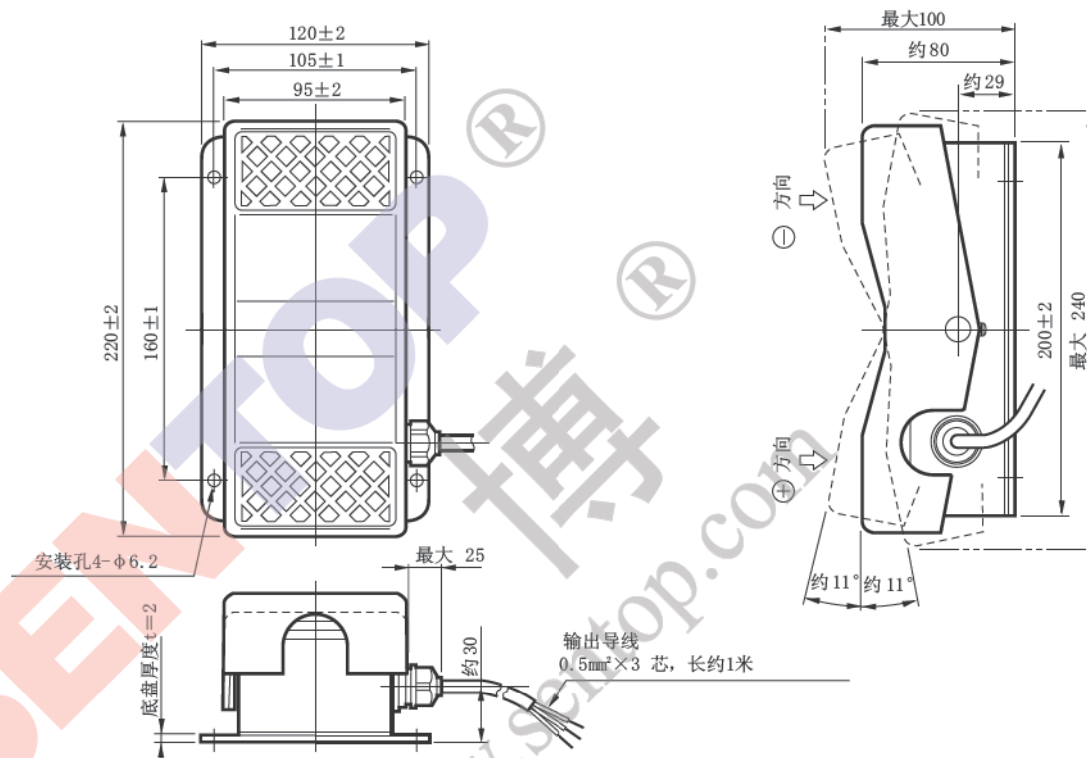
## 200FCW

## 命名法

<u>S</u>	<u>200</u>	<u>FCW</u>	-	<u>1</u>	<u>0</u>	<u>A</u>	-	<u>0000</u>
1	2	3		4	5	6		7

- |                           |                  |
|---------------------------|------------------|
| 1. S 指不适用于我们标准的特殊机械规格     | 0...不安装开关        |
| 2. 200 指底部外壳的大概尺寸，以mm为单位。 | 1...安装 1 个开关     |
| 3. FC 指脚踏控制器<br>W 指翘板型    | 2...安装 2 个开关     |
| 4. 安装电位器的个数 (型号 SFCP22E)  | 6. 开关的额定值        |
| 0...不安装电位器                | A, B, C...编码开关   |
| 1...安装 1 个电位器             | D, E, F...微型开关   |
| 2...安装 2 个电位器 (可选)        | (请参考第 70 页详细说明)  |
| 5. 安装开关的个数 (可选)           | G...其他开关         |
|                           | 7. 四位数，用于特殊的客户需求 |

## 标准尺寸

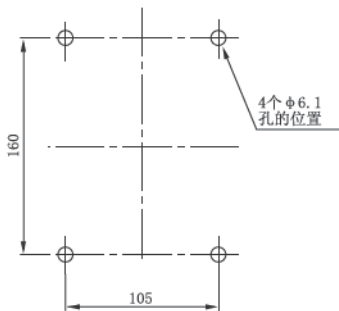


(单位: mm)



**200FCW-10**  
(标准型)

### ■ 面板布局



(单位: mm)

### 标准规格

#### ● 机械性能

操作方法: 翘板型

操作角度: 约±11°

操作压力:

带弹簧自动复位装置

约20N (约2000gf.)

操作温度范围: -20°C~+65°C

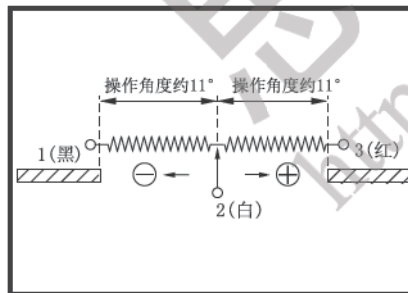
震动: 10~55Hz 98m/S<sup>2</sup>

冲击: 294m/S<sup>2</sup>

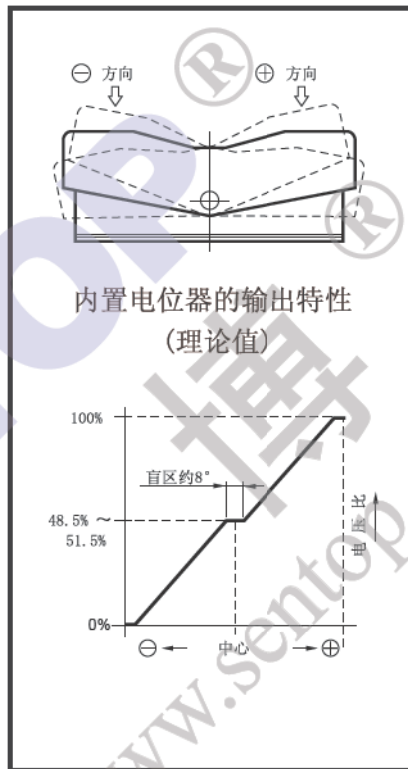
预期寿命: 约1,000,000次

质量: 约1.5kg

#### ● 接线端连接示意图



#### ● 输出特性



#### ● 电气性能

安装的电位器:

SFCP22E, 10KΩ±20%, 0.35W

独立线性公差: ±3%

(导电塑料电阻)

电转角: 约75°

中心盲区: 中心位置盲区约8°

(约±4°)

中心复位精度: 50%±1.5%

输出平滑: <输入电压 0.2%

触点电阻变异: <5% C. R. V.

分辨率: 无穷小

介质耐压: 1分钟 (500V. A. C.)

绝缘电阻: >1000MΩ (500V. D. C.)

#### ● 可选特殊规格

##### • 安装开关:

开关的额定值请参考第70页详细说明。如果您只需安装一个开关, 除非另外指定开关类型, 否则我们提供的是A型开关(踩下约3°时闭合的编码开关)。

- 单边自动复位型
- 电位器中心抽头

(型号 S200FCW-11G)

- IP65 密封
- 双联电位器
- 特殊阻值电位器
- 电位器中心抽头

#### ● 踩踏角度

