

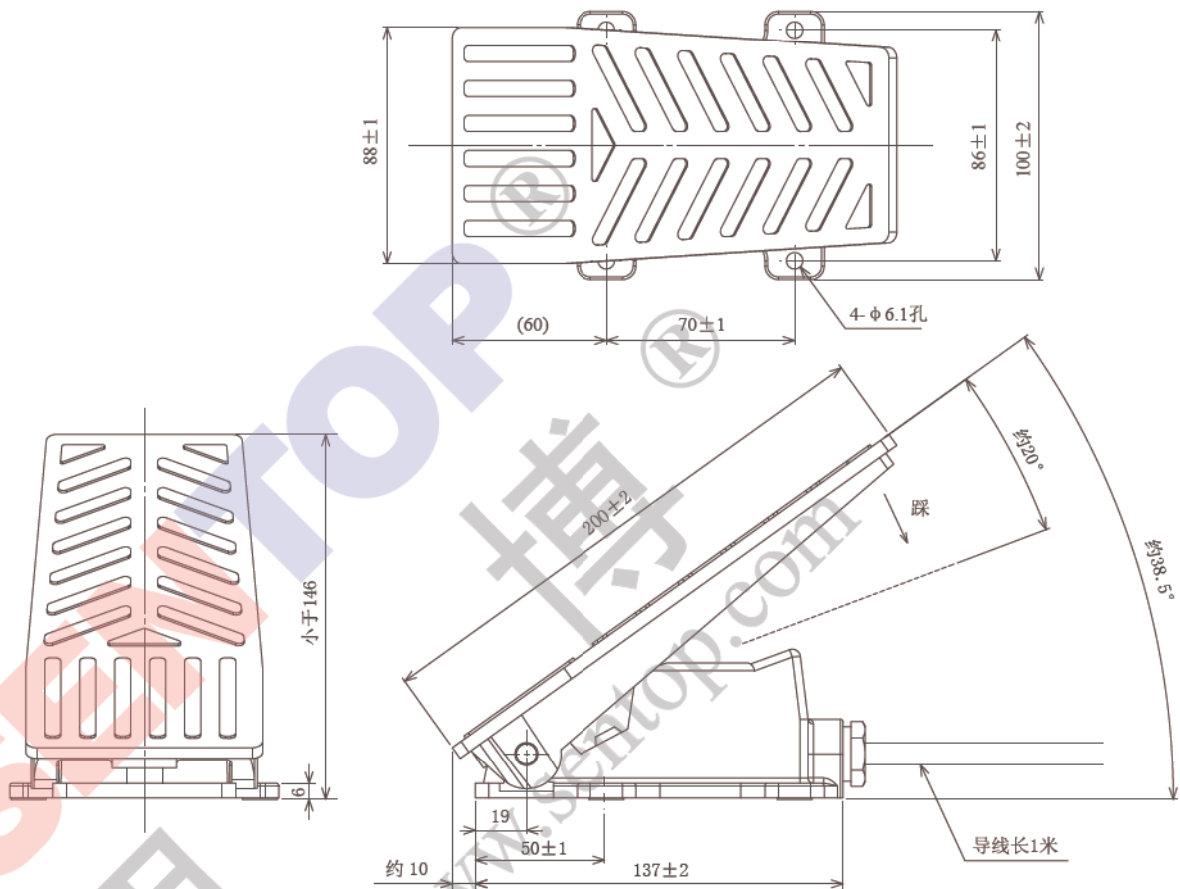
# H80FCL

## 命名法

<u>S</u>	<u>H</u>	<u>80</u>	<u>FCL</u>	- <u>S</u>	<u>2</u>	<u>DF</u>	<u>K</u>	- <u>0000</u>
1	2	3	4	5	6	7	8	9

1. S 指不适用于我们标准的特殊机械规格
2. H 指内置霍尔型电位器
3. 80 指底部外壳的大概尺寸，以 mm 为单位
4. FC 指脚踏控制器  
L 指小尺寸、结构紧凑的踏板型
5. 输出特性  
S...单路信号输出  
P...双路同向信号输出  
X...双路反向信号输出
6. 安装开关的个数（可选）  
0...不安装开关  
1...安装 1 个开关  
2...安装 2 个开关
7. 开关的额定值  
D, F...微型开关  
(请参考操纵杆控制器样本第 70 页详细说明)
8. K 指加装强制降档(kick-down)装置
9. 四位数，用于特殊的客户需求

## 标准尺寸



(单位: mm)



**H80FCL-S**  
(标准型)

## 标准规格

### ●机械性能

操作方法：踏板型

操作角度：约20°

操作压力：

带弹簧自动复位装置

约10N~60N(约1000gf.~6000gf.)

操作温度范围：-20°C~+65°C

震动：10~55Hz 98m/S<sup>2</sup>

冲击：294m/S<sup>2</sup>

预期寿命：约2,000,000次

质量：约850g

### ●电气性能

安装的电位器：

SHSM18E (霍尔型非接触式)

输入电压：5VDC ±10%

输出电压：约0.5V~4.5V

独立线性公差：±3%

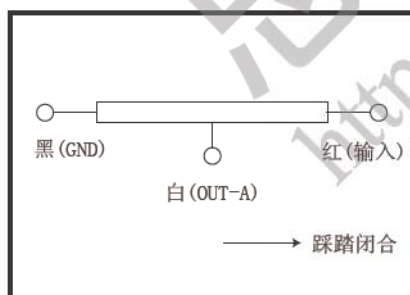
介质耐压：1分钟 (250V. A. C.)

绝缘电阻：>100MΩ (250V. D. C.)

EMC：100V/m (80MHz~1GHz  
1KHz正弦波, 80%调幅)

ESD：±8KV接触放电, ±15KV空气放电

### ●接线端连接示意图



### ●可选特殊规格

安装开关 (最多2个)

安装强制降档 (kick-down) 装置

离踏板末端约5°时踩踏压力

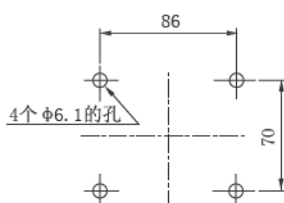
加强 (最大约250N)

特殊信号输出：双路同向或双路反向  
信号输出

D型开关：踩踏后约3°, 1V±0.3VDC输出  
出时开关闭合

F型开关：离踏板末端约3°, 4V±0.3VDC  
输出时开关闭合

## ■面板布局



### ●踏踏角度

