

HC70FCA系列霍尔型脚踏控制器

HC70FCA-S-S

命名法

<u>S</u>	<u>H</u>	<u>C70</u>	<u>FCA</u>	-	<u>S</u>	-	<u>S</u>	-	<u>0000</u>
1	2	3	4		5		6		7

1. S 指不适用于我们标准的特殊机械规格
2. H 指内置霍尔型电位器
3. C70 指底部外壳的大概尺寸，以 mm 为单位
4. FC 指脚踏控制器
A 指长踏板型
5. 输出特性

S...单路信号输出

P...双路同向信号输出

X...双路反向信号输出

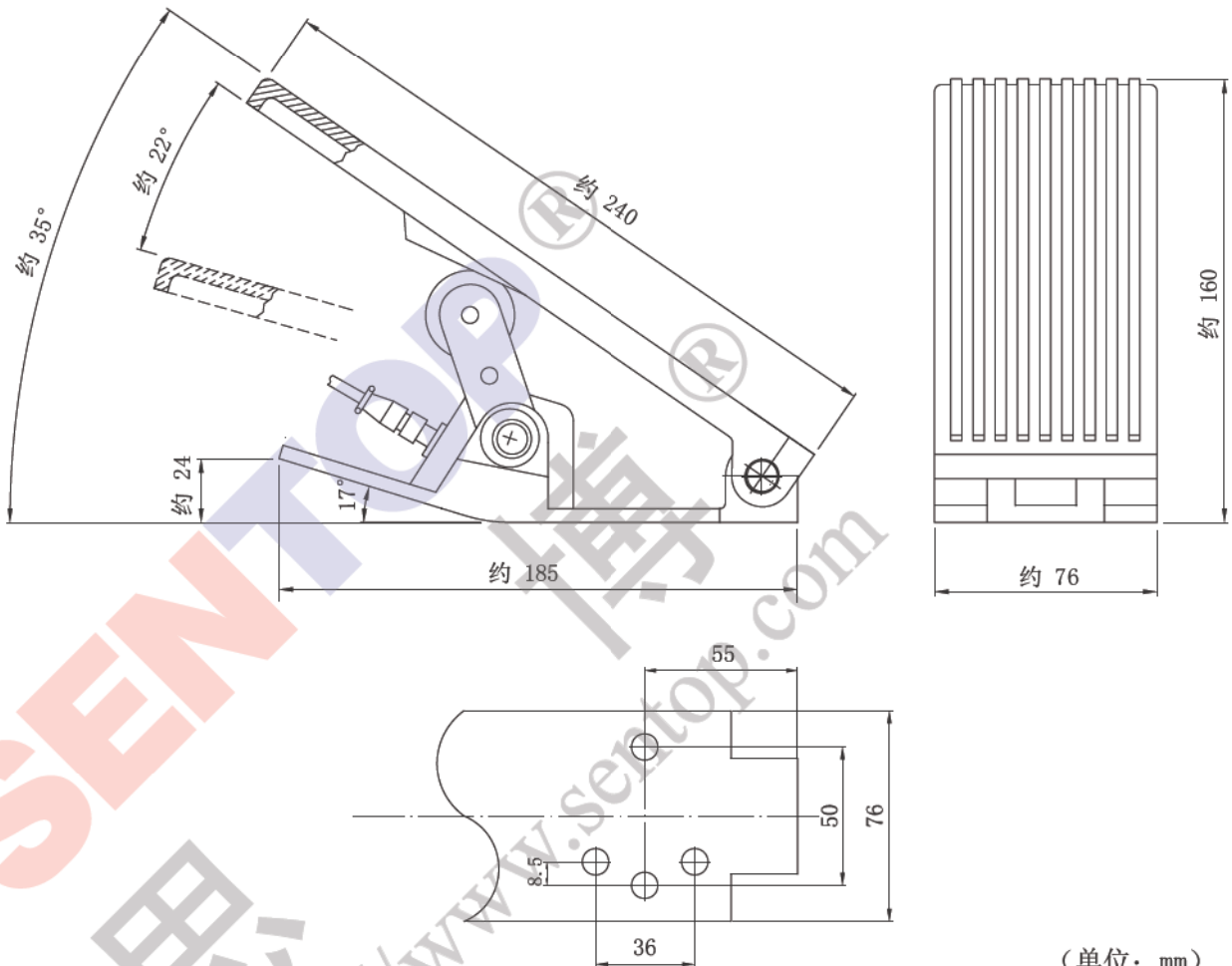
6. 内置电位器型号

S...SHSM18E

M...R022 A 2405

7. 四位数，用于特殊的客户需求

标准尺寸





HC70FCA-S
(标准型)

标准规格

●机械性能

操作方法：踏板型

操作角度：约 22°

操作压力：约 15N~27N

操作温度范围：-40℃~+65℃

震动：10~55Hz 98m/S²

冲击：294m/S²

预期寿命：约 2,000,000 次

质量：约1100g

●电气性能

内置原装进口专用霍尔电位器

耗电量：约7mA

输入电压：9~30VDC (内置电位器R022 A 2405)

5VDC (内置电位器SHSM18E)

输出电压：0~5VDC (内置电位器R022 A 2405)

0.5VDC~4.5VDC (内置电位器SHSM18E)

独立线性公差：±3%

电转角：约 60°

介质耐压：1分钟 (250V. A. C.)

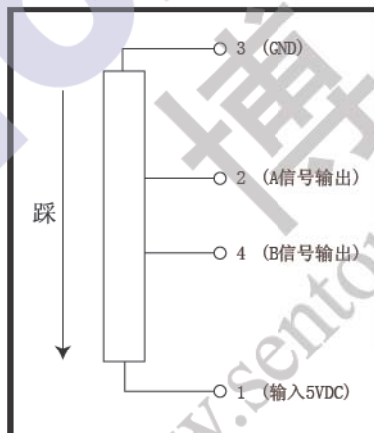
绝缘电阻：>100MΩ (250V. D. C.)

工作电流：<10mA

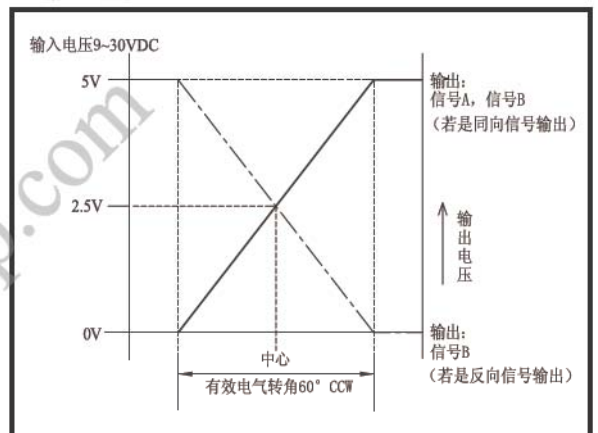
EMS：50V/m (80MHz~1GHz 1KHz 80% 调幅)

ESD：±4KV接触放电，±4KV空气放电

●接线端连接示意图



●输出特性 (内置电位器R022 A 2405型)



●可选特殊规格

0~10V输出；特殊操作压力等。