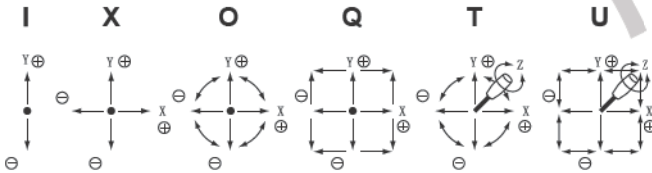


# 30JH

## 命名法

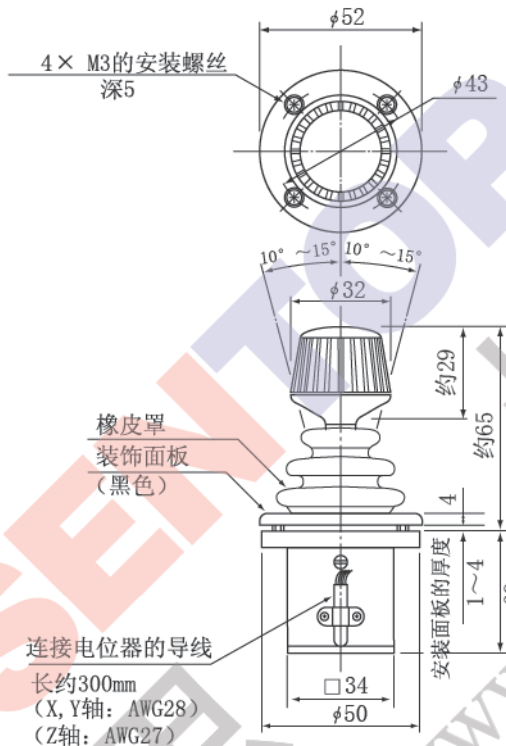
S 30 J H K-Z I-3 0 R3 G-0000  
 1 2 3 4 5 6 7 8 9 10 11 12

1. S 指不适用于我们标准的特殊机械规格
2. 30 指底部外壳的大概尺寸，以 mm 为单位
3. J 指操纵杆控制器
4. H 指三轴调节型低价产品
5. K 指方形
6. 机械类型  
 X: 单轴调节型  
 Y: 双轴调节型  
 Z: 三轴调节型
7. 操纵杆的可选操作方向，如下图所示：  
 T 型（30JH）为标准型

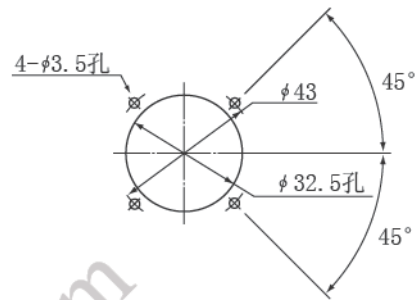


8. 安装电位器的个数  
 1……安装 1 个电位器  
 2……安装 2 个电位器  
 3……安装 3 个电位器
9. 安装开关的个数  
 0……不安装开关  
 2……安装 2 个开关  
 （开关于 Z 轴±方向末端处闭合。开关安装于把手内，取代电位器，是特殊规格。）
10. 弹簧复位装置  
 R1: 单轴调节带弹簧复位装置  
 R2: 双轴调节带弹簧复位装置  
 R3: 三轴调节带弹簧复位装置
11. 安装部件  
 G: 带防尘橡皮罩  
 P: 带安装面板
12. 四位数，用于特殊的客户需求

## 标准尺寸



## ■ 面板布局



注：1) 附 4 个 M3×8 的安装螺丝  
 装螺丝的固定力矩应低于 400mN·m (4kgf·cm)

(单位: mm)



**30JHK-ZT-30R3G**  
(标准型)  
(三轴调节型)

## 标准规格

### ●机械性能

#### 操纵杆的控制范围:

X、Y轴: 自中心位置起约 $\pm 10^\circ \sim \pm 15^\circ$  (全方位型)

Z轴: 自中心位置起约 $\pm 30^\circ \sim \pm 35^\circ$

#### 操作压力: (带弹簧自动复位装置) (全方位型)

X、Y轴: 约 1~2N (100~200gf)

Z轴: 约 30~70mN·m (300~700gf·cm)

#### 操作温度范围: $-20^\circ\text{C} \sim +60^\circ\text{C}$

震动: 10~55Hz 98m/S<sup>2</sup>

冲击: 294m/S<sup>2</sup>

预期寿命: 约2,000,000次

质量: 约 130g

### ●电气性能

安装的电位器: 内置30JH系列专用的特殊导电塑料电阻  
(X、Y轴电位器) (Z轴电位器)

阻值:  $10\text{K}\Omega \pm 20\%$

阻值:  $10\text{K}\Omega \pm 20\%$

功率: 0.1W

功率: 0.04W

电转角: 约 $20^\circ$

电转角: 约 $60^\circ$

独立线性公差:  $\pm 5\%$

独立线性公差:  $\pm 5\%$

输出平滑: <输入电压 0.2%

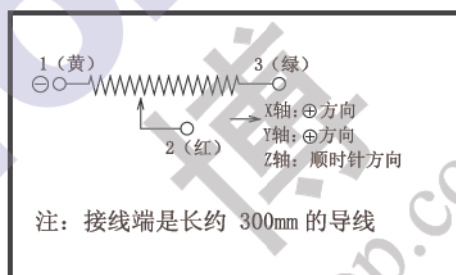
触点电阻变异: <6% C. R. V.

分辨率: 无穷小

介质耐压: 1分钟 (500V. A. C.)

绝缘电阻:  $>1000\text{M}\Omega$  (500V. D. C.)

### ●接线端连接示意图



### ●可选特殊规格

参见第53页, “标准和可选特殊规格表”。