

30JL

命名法

S 30 J L K X I - 1 0 R1 G - 0000
 1 2 3 4 5 6 7 8 9 10 11 12

- 1. S 指不适用于我们标准的特殊机械规格
- 2. 30 指底部外壳大概尺寸, 以 mm 为单位
- 3. J 指操纵杆控制器
- 4. L 指单轴调节型低价产品
- 5. K 指方形
- 6. X 指单轴调节型
- 7. 操纵杆的可选操作方向, 如下图所示:

I 型 (30JL) 为标准型



- 8. 安装的电位器个数
0……不安装电位器

1……安装 1 个电位器

9. 安装开关的个数

0……不安装开关

1……安装 1 个开关

2……安装 2 个开关

10. 弹簧复位装置

R1: 单轴调节带弹簧复位装置 (标准型)

11. 安装部件

G: 带防尘橡皮罩

R: 圆形把手

H: 扁平把手

P: 带安装面板

12. 四位数, 用于特殊的客户需求

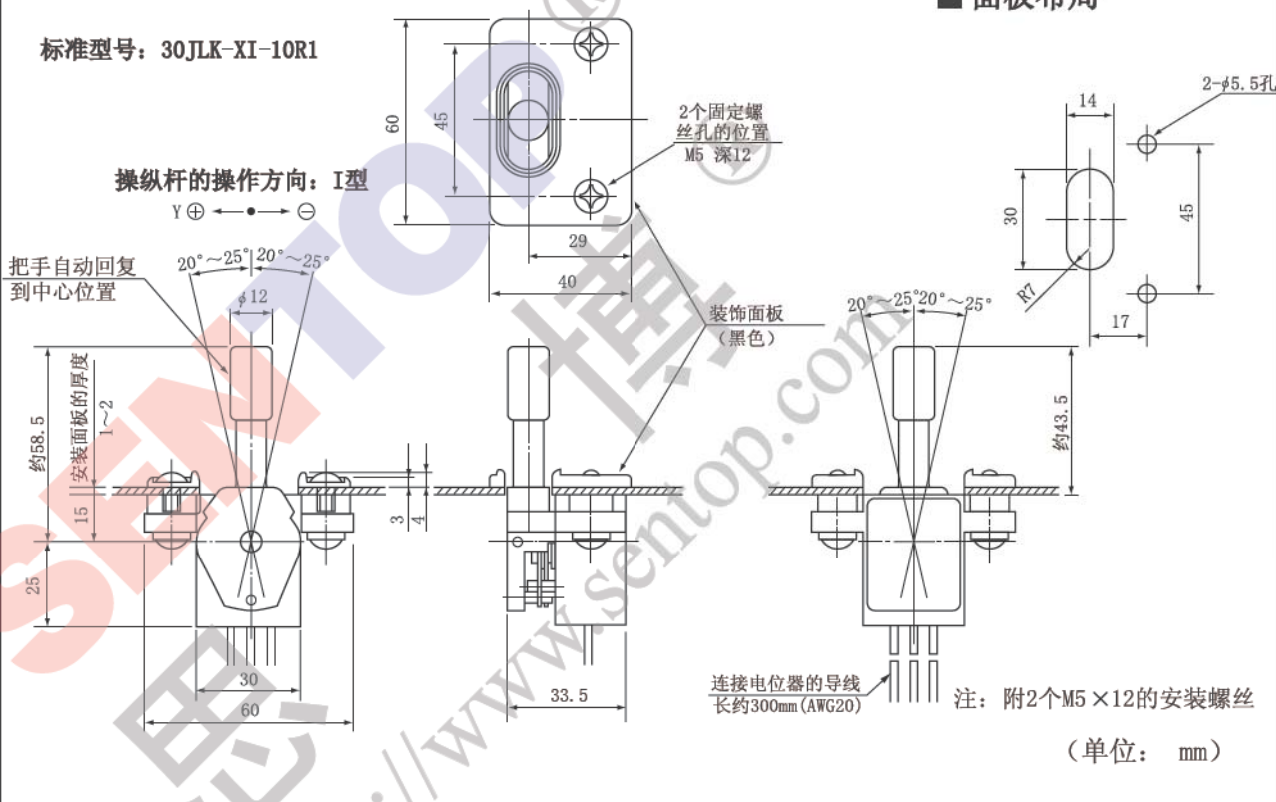
标准尺寸

标准型号: 30JLK-XI-10R1

操纵杆的操作方向: I型

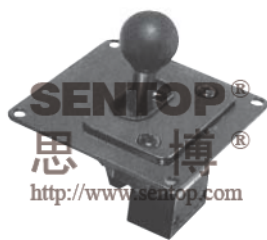


把手自动回复到中心位置

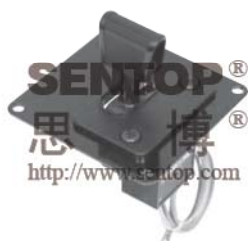




30JLK-XI-10R1
(标准型)



30JLK-XI-10R1RP
(带圆形把手和安装面板)



30JLK-XI-10R1HP
(带扁平把手和安装面板)



30JLK-XI-10R1GRP
(带防尘橡皮罩, 圆形把手和安装面板)

注: 上图中的安装面板 (P), 橡皮罩 (G), 圆形把手 (R) 和扁平把手 (H) 是可选部件。

标准规格

●机械性能

操纵杆的控制范围: 自中心位置起约 $\pm 20^\circ \sim \pm 25^\circ$

操作压力: 带弹簧自动复位装置

无橡皮罩: 约 1N~2.5N (100gf~250gf)

带橡皮罩: 约 1N~5.5N (100gf~550gf)

操作温度范围: $-20^\circ\text{C} \sim +60^\circ\text{C}$

震动: 10~55Hz 98m/S²

冲击: 294m/S²

预期寿命: 约 2,000,000 次

质量: 约 100g

●电气性能

安装的电位器: 内置 30JL 系列专用的特殊导电塑料电阻

总阻值: $10\text{K}\Omega \pm 20\%$

独立线性公差: $\pm 5\%$

电转角: 约 40°

功率: 0.1W

输出平滑: <输入电压 0.2%

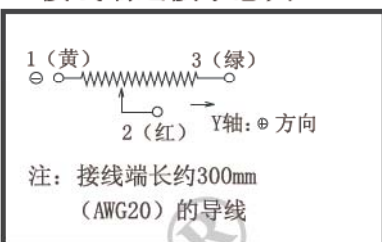
触点电阻变异: <6% C. R. V.

分辨率: 无穷小

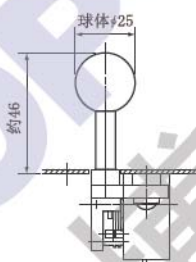
介质耐压: 1 分钟 (500V. A. C.)

绝缘电阻: $>1000\text{M}\Omega$ (500V. D. C.)

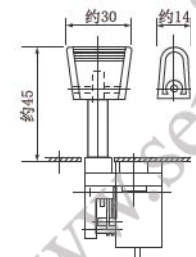
●接线端连接示意图



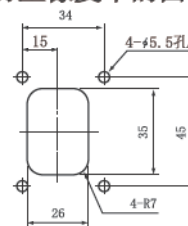
圆形把手



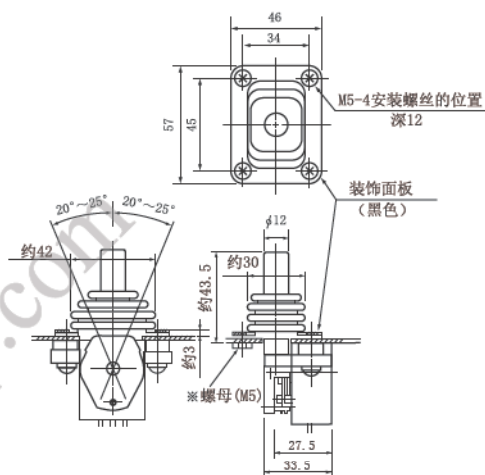
扁平把手



■带防尘橡皮罩的面板布局



带防尘橡皮罩



注: 1) 附 4 个 (M5×12) 安装螺丝
2) 附 2 个 M5 安装螺母 (※) 用于一边固定

●可选特殊规格

参见第53页, “标准和可选特殊规格表”。