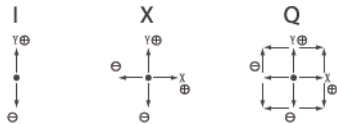


CV6系列

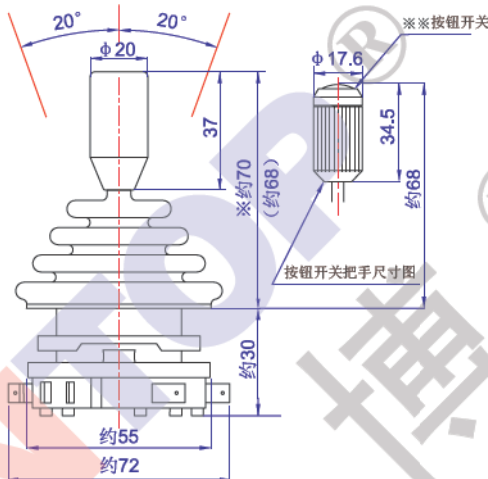
命名法

S **CV** **6** - **Y** **Q** - **0** **4** **R2** **G** - **B** **M** - **R** - **0000**
 1 2 3 4 5 6 7 8 9 10 11 12 13

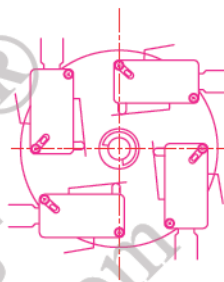
1. **S** 指特殊定制的机械规格
2. **CV** 指低价位开关型操纵杆系列
3. 6指底部外壳的大概尺寸, 以**CM**为单位
4. **机械类型**
X: 单轴调节型
Y: 双轴调节型
5. **操纵杆的可选操作方向, 如下图所示:**
X: 只能在 **X**、**Y** 轴上十字操作
Q 360° 方形操作 (标准型)
I: 只能在 **Y** 轴上 I 型操作
6. **安装的电位器个数**
0……不安装电位器
7. **安装开关的个数**
2……安装 2 个开关
4……安装 4 个开关
5……安装 5 个开关
8. **弹簧复位装置**
9. **安装部件**
G: 带防尘橡皮罩
10. **把手带按钮开关, 开关可选颜色**
B: 黑色
R: 红色
G: 绿色
Y: 黄色
O: 橙色
U: 蓝色
11. **把手按钮开关类型**
M: 触发型
L: 切换型
12. **把手按钮开关带灯, 指示灯可选颜色**
W: 白色
R: 红色
G: 绿色
Y: 黄色
O: 橙色
U: 蓝色
13. 四位数, 用于特殊的客户需求。



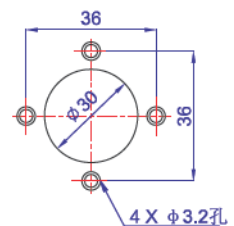
标准尺寸



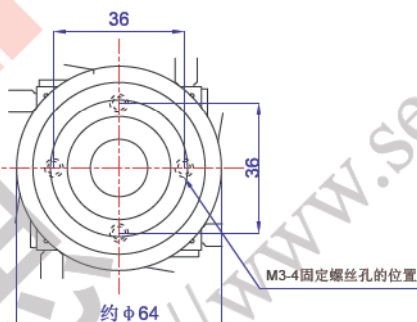
■ 开关布局图



■ 面板布局



- 注: 1、如果是按钮开关把手, ※部分尺寸变为括号中数值。
 2、※※部份如不特别指出, 我们提供的是无灯黑色触发型开关。
 3、如需特殊颜色或带LED灯的按钮开关, 请预先同我们联系。





CV6-YQ-04R2G
(标准型)



CV6-YQ-05R2G-BM
(按钮开关把手型)

标准规格

●机械性能

操纵杆的控制范围:

X、Y两轴: 自中心位置起约±20°

操作压力: 带弹簧自动复位装置

X、Y轴: 约2.5N~3.5N (250gf~350gf)

操作温度范围: -20℃~+65℃

振动: 10~55Hz 98m/S²

冲击: 294m/S²

防护等级: IP65 (安装面板以上)

预期机械寿命: 500,000次以上

质量: 约140g

●电气性能

绝缘电阻: >1000MΩ (500V, D. C.)

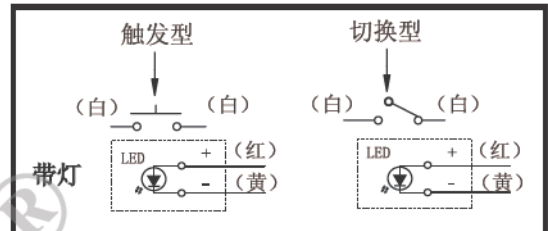
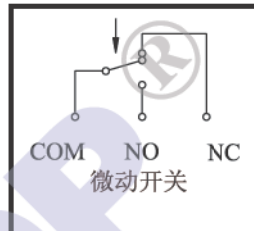
介质耐压: 1分钟 (1000V, A. C.)

把手按钮开关触点容量: 50VDC/0.1A

微动开关触点容量: 250VAC/16(6)A

发光二极管(LED)额定值: 2VDC, 20mA

●开关接线示意图



●可选特殊规格

特殊机械结构; 特殊把手; 特殊杆高; 特殊弹簧复位力; 特殊防尘橡皮罩; 按钮开关把手可选; 带灯按钮开关把手可选; 微动开关触点容量可选 (250VAC/10A); 信号级开关可选; 特殊防护等级IP67 (面板以上) 可选。如有批量, 可提供特定OEM产品。

为客户定制开发的特殊把手:

