

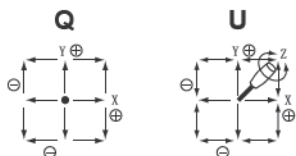
# H30JH

新产品（内置霍尔型非接触电位器）

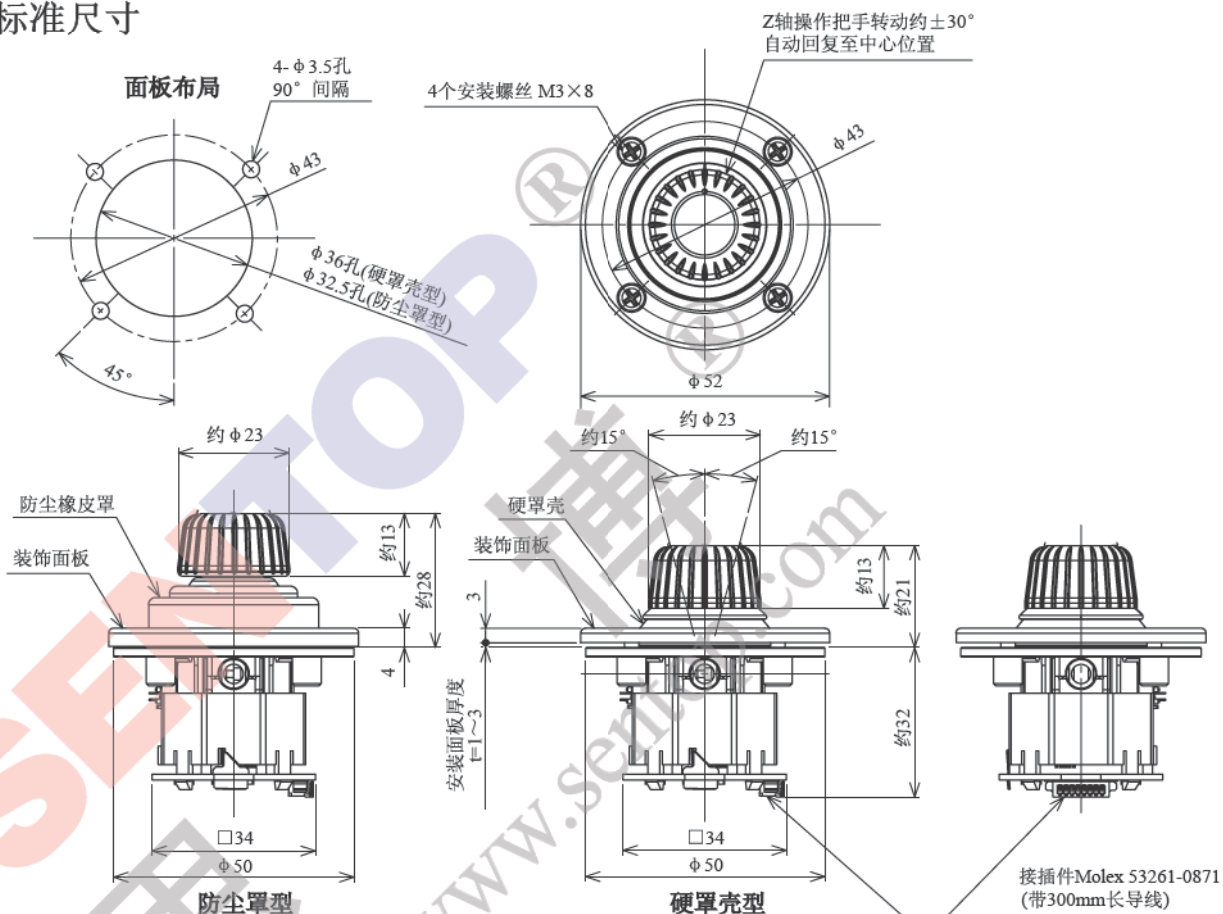
## 命名法

**S H 30 J H K-Z U-3 S R3 G-0000**  
**1 2 3 4 5 6 7 8 9 10 11 12 13**

- S 指不适用于我们标准的特殊机械规格
- H 指内置霍尔型电位器
- 30 指底部外壳的大概尺寸，以 mm 为单位
- J 指操纵杆控制器
- H 指低价位三轴调节
- K 指方形
- 机械类型  
 Y: 双轴调节型  
 Z: 三轴调节型
- 操纵杆的可选操作方向，如下图所示：  
 U 型（H30JH）为标准型
- 安装电位器的个数  
 2……安装 2 个电位器  
 3……安装 3 个电位器
- 信号输出形式  
 S……每轴单路信号输出  
 P……每轴双路同向信号输出  
 X……每轴双路反向信号输出
- 弹簧复位装置  
 R2: 双轴调节型带弹簧复位装置  
 R3: 三轴调节型带弹簧复位装置（标准型）
- 安装部件  
 G: 带防尘橡皮罩  
 P: 带安装面板
- 四位数，用于特殊的客户需求



## 标准尺寸



(单位: mm)



**H30JHK-ZU-3SR3**  
(硬罩壳型)



**H30JHK-ZU-3SR3G**  
(防尘罩型)

## 标准规格

### ●机械性能

操纵杆的控制范围:

X、Y轴: 自中心位置起约 $\pm 12.5^\circ \sim \pm 17.5^\circ$

Z轴: 自中心位置起约 $\pm 27.5^\circ \sim \pm 32.5^\circ$

操作压力: 带弹簧自动复位装置

X、Y轴: 硬罩壳型 约 1.5N~3N (约 150gf~300gf)

防尘罩型 约 1.5N~3.5N (约 150gf~350gf)

Z轴: 约 10~30mN·m (约 100~300gf·cm)

操作温度范围:  $-20^\circ\text{C} \sim +60^\circ\text{C}$

震动: 10~55Hz 98m/S<sup>2</sup>

冲击: 294m/S<sup>2</sup>

预期寿命: 约 1,000,000 次

质量: 约 50g

### ●电气性能

安装的电位器: 霍尔型非接触电位器

• 工作电压:  $5V \pm 10\%$

• 有效输出: 约 0.5V~4.5V

• 电转角: X、Y轴: 约 $\pm 15^\circ$  Z轴: 约 $\pm 30^\circ$

• 独立线性公差:  $\pm 3\%$

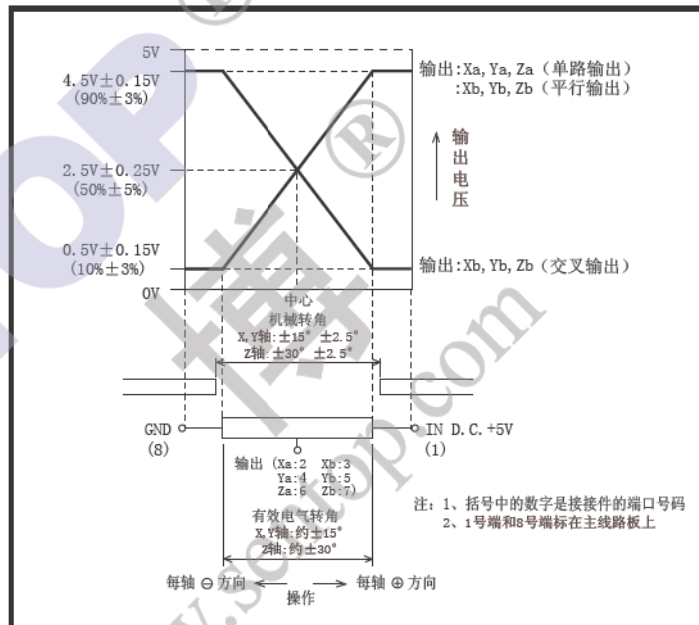
• 负载电阻:  $> 10K\Omega$

介质耐压: 1分钟 (250V. A. C.)

绝缘电阻:  $> 100M\Omega$  (250V. D. C.)

EMC: 50V/m

### ●输出特性



### ●可选特殊规格

双路同向或双路反向信号输出。

其他可选规格参见第53页, “标准和可选特殊规格表”。