

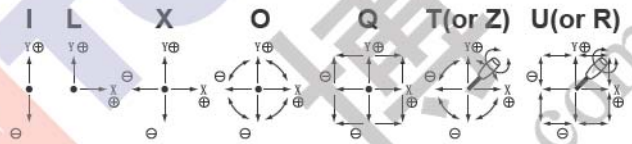
# H50JA

新产品(内置非接触式霍尔电位器)

## 命名法

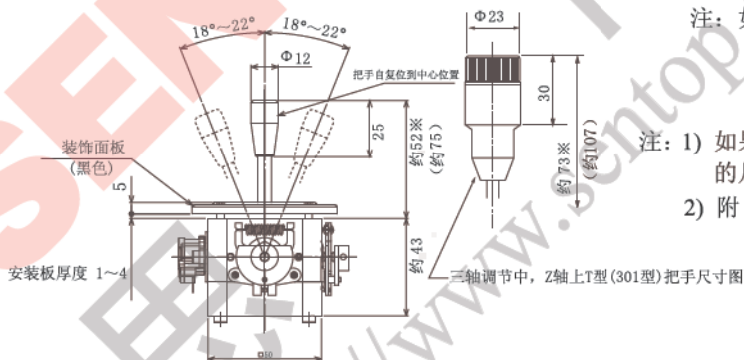
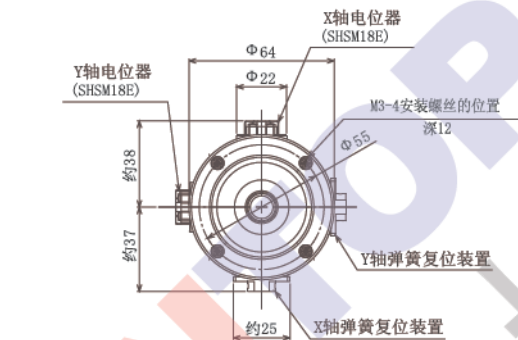
S H 50 J A K-Y 0-2 0 R2 G 0000  
 1 2 3 4 5 6 7 8 9 10 11 12 13

- S 指不适用于我们标准的特殊机械规格
- H 内置霍尔型电位器 (HSM18E)
- 50 指底部外壳的大概尺寸, 以mm为单位
- J 指操纵杆控制器
- A 指单轴, 双轴或三轴调节, 且电位器外置
- K 指方形
- 机械类型  
 X: 单轴调节型  
 Y: 双轴调节型  
 Z: 三轴调节型
- 操纵杆的可选操作方向, 如下图所示:  
 标准型:  
 O型: 360° 全方位操作  
 特殊型:  
 I型: 只能在Y轴上I型操作  
 L型: 只能在+X、+Y轴向上L型操作  
 X型: 只能在X、Y轴上十字型操作  
 Q型: 360° 方形全方位操作  
 T型: 除360° 全方位外, 还可以通过旋转内置电位器的把手实际三轴调节  
 U型: 除Q型操作外, 还可能通过旋转内置电位器的把手实现三轴调节  
 S型: 不属于上述类型的特殊操作方

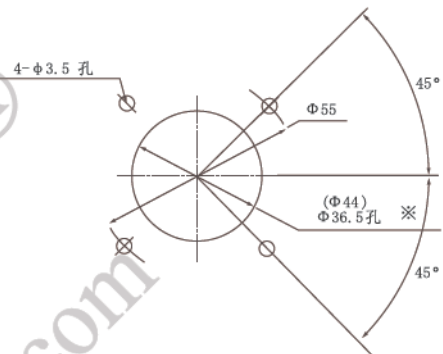


- 安装电位器的个数  
 0……不安装电位器      1……安装1个电位器  
 2……安装2个电位器
- 安装开关的个数  
 0……不安装开关      1……安装1个开关  
 2……安装2个开关      3……安装3个开关  
 4……安装4个开关      5……安装5个开关  
 6……安装6个或6个以上开关  
 9……其他特殊需求的开关
- 弹簧复位装置  
 R1: 单轴调节带弹簧复位装置  
 R2: 双轴调节带弹簧复位装置
- 安装部件  
 G: 带防尘橡皮罩  
 P: 带安装面板
- 四位数, 用于特殊的客户需求

## 标准尺寸



## ■ 面板布局



注: 如果带防尘橡皮罩, ※部分的尺寸变为  $\Phi 44\text{mm}$

- 注: 1) 如果带防尘橡皮罩, 装饰面板会有不同, ※部分的尺寸参考括号中的数值  
 2) 附 4 个 M3×14 的安装螺丝

(单位: mm)



**H50JAK-YO-20R2**  
(双轴调节型)

## 标准规格

### ●机械性能

操纵杆的控制范围:

- 双轴调节型: 自中心位置起约 $\pm 18^\circ \sim \pm 22^\circ$ 全方位操作

操作压力:

带弹簧复位装置: (区分方向)

X、Y轴: 约 $0.8 \sim 1.5\text{N}$  ( $80 \sim 150\text{gf}$ )

操作温度范围:  $-20^\circ\text{C} \sim +65^\circ\text{C}$

震动:  $10 \sim 55\text{Hz}$   $98\text{m/S}^2$

撞击:  $294\text{m/S}^2$

预期寿命: 约 $10,000,000$ 次

质量: 双轴调节型: 约 $280\text{g}$

### ●电气性能

安装霍尔型电位器 (SHSM18E):

- 工作电压:  $5\text{VDC} \pm 10\%$
- 输出电压: 约 $0.5\text{V} \sim 4.5\text{V}$
- 电气转角: 约 $\pm 18^\circ$
- 独立线性公差:  $\pm 3\%$
- 负载电阻: 大于 $10\text{K}\Omega$

分辨率: 无穷小

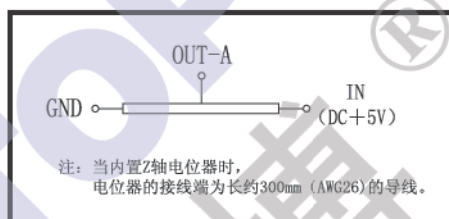
介质耐压: 1分钟 ( $250\text{V. A. C.}$ )

绝缘电阻:  $>100\text{M}\Omega$  ( $250\text{V. D. C.}$ )

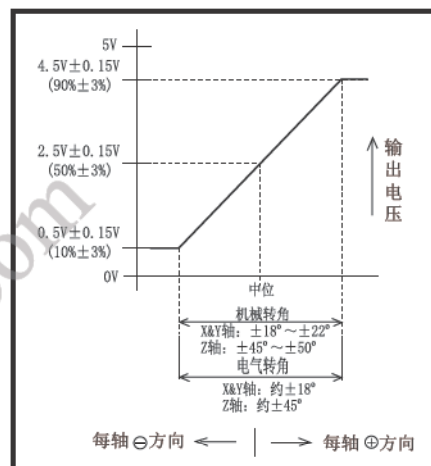
EMS:  $100\text{V/m}$  ( $80\text{MHz} \sim 1\text{GHz}$   $1\text{KHz}$  正弦波 $80\%$ 调幅)

ESD:  $\pm 8\text{KV}$ 接触放电,  $\pm 15\text{KV}$ 空气放电 $10$ 次, 间隔 $1$ 秒

### ●接线端连接示意图



### ●输出特性



### ●可选特殊规格

双路同向信号输出或双路反向信号输出, 其他可选特殊规格参见第53页, “标准和可选特殊规格表”。