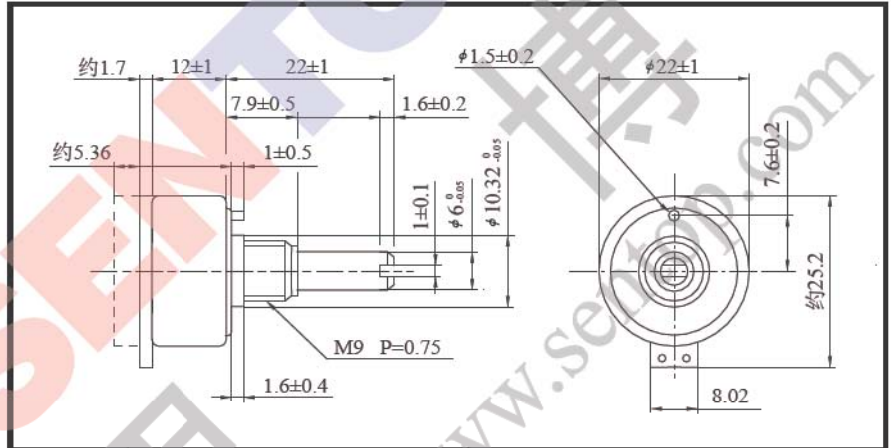


8795P-I1 电流型电位器



● 标准尺寸



● 产品特点

可满足4~20mA二线制电流信号输出方式，从而使传统的电位器可用作角度位移传感器；输出信号可上下精密调整；产品体积小、寿命长，安装方便，使用简单。

● PCB 板 8795-I1 的技术参数

额定工作电压： 24VDC

工作电压范围： 7.5~36VDC

输出方式： 二线制输出

输出信号： 4~20mA

负载能力： 0~500 Ω

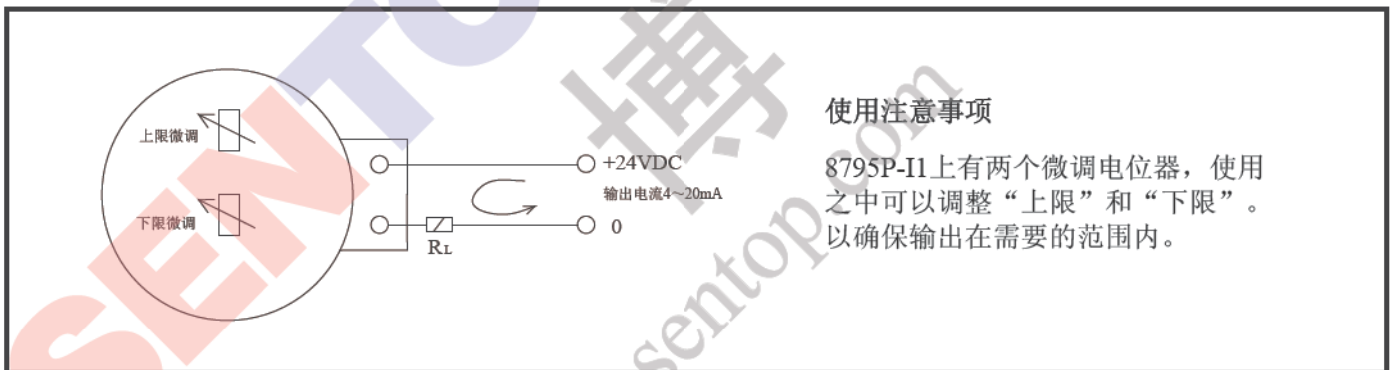
输出独立线性度： ±0.5 %

非线性误差： <0.02 %

额定工作温度范围： -40℃~+85℃

存储温度范围： -55℃~+125℃

● 8795P-I1 的工作原理图



● 可选特殊规格

可按需要定制各种非标准输出信号；轴长、轴径或特殊轴可按要求定制；伺服安装方式可选。