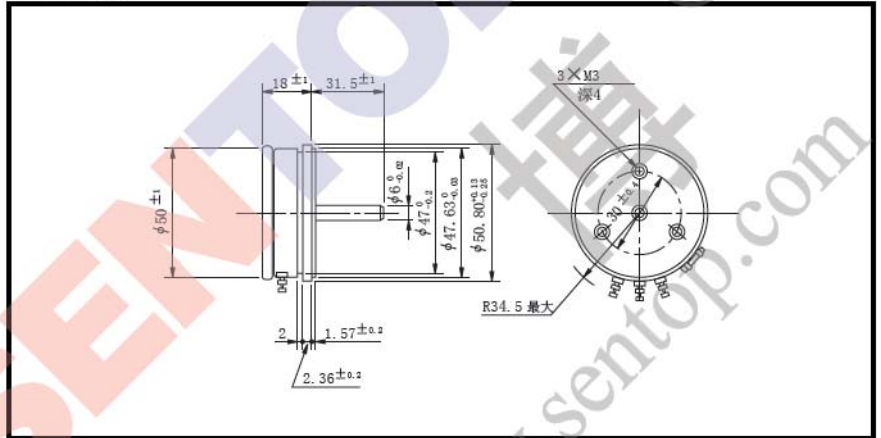


型号 CP50

线绕电阻

●标准尺寸

(伺服安装)



●一般规格

标准阻值范围: 50 Ω ~ 20K Ω

最大实际阻值: 50K Ω

总阻公差: 标准级 ±3% (H)
精密级 ±1% (F)

独立线性公差: 标准级 ±0.5%
精密级 ±0.1%
(如果低于 2K Ω, 则为 ±0.2%)

功率: 1.5W

信噪: <100 Ω E. N. R.

电气行程: 355° ±3°

机械行程: 360° (连续旋转)

绝缘电阻: >1000M Ω (1000V. D. C.)

介质耐压: 1 分钟 (1000V. A. C.)

启动力矩: <5mN · m (50gf · cm)

最大工作电压: 250V

线圈的电阻温度系数: ±20p. p. m. / °C

质量: 约 120g

●标准阻值 ■绕线圈数 ■使用的电阻线

阻值(Ω)	50	100	200	500	1K	2K	5K	10K	20K	※50K
绕线圈数	500	650	800	1100	1000	1250	1810	2180	2780	3500
使用的电阻线	铜镍					镍铬				

注: 标记※指特高实际阻值

●可选特殊规格

低阻值 (10 Ω, 20 Ω), 附加接线端 (最多附加10个接线端), 多组 (最多7组, 每组的外壳长度增加12mm), 轴套安装型, 前后出轴 (后轴轴径6mm, 轴长15mm), 带弹簧复位装置 (自动回复“0”位), 带停止位 (转角变成 330°, 停止耐压为 0.9N · m [9kgf · cm]), 特殊电气行程, 英制尺寸轴径 (φ6.35mm), 轴上特殊加工。