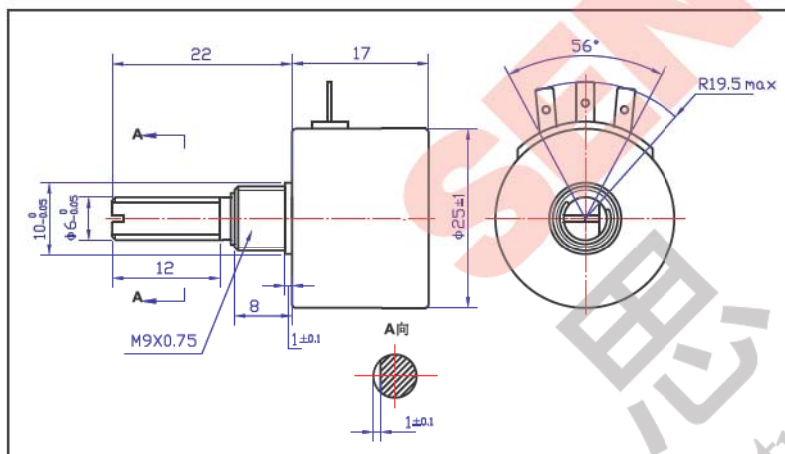


SENTOP SENSOR

R25P/R25PC 采用了高分辨率导电塑料作为电阻基片。采用了公制尺寸的轴径和轴套，标准防护等级为IP40，并带滚珠轴承。产品精度高，寿命长，可靠性好，价位低，可广泛用于工业领域的反馈系统中。是一款性价比非常高的产品。



Φ25 单圈精密
导塑电位器

R25P/R25PC

(NO.0802)



材料

| | |
|------|----------|
| 外壳 | 铝合金 |
| 轴/轴套 | 不锈钢/黄铜 |
| 接线端 | 黄铜(表面镀金) |

电气性能

| | | |
|------------|-----------------|-------------|
| 标准总阻值(Ω) | 1K, 2K, 5K, 10K | |
| 总阻精度 | 标准级(%) | ±15 |
| | 精密级(%) | ±10 |
| 线性精度 | 标准级(%) | ±0.5 |
| | 精密级(%) | ±0.2 |
| 最大电刷电流 | 1mA | |
| 额定功率(@70℃) | 1W | |
| 分辨率 | 无穷小 | |
| 电气转角 | R25P | 320°±2°带停止位 |
| | R25PC | 320°±2°无停止位 |
| 电阻温度系数 | ±400ppm/℃ | |
| 绝缘电阻 | 1000MΩ(500 VDC) | |
| 绝缘(电介质)强度 | ≥500V RMS, 50HZ | |

机械性能

| | | |
|----------------|----------------|-------------|
| 机械转角 | R25P | 320°±5°带停止位 |
| | R25PC | 360°(连续旋转) |
| 启动力矩 | 5mN·m | |
| 停止耐压(仅适用于R25P) | 200mN·m | |
| 使用寿命 | 轴 10,000,000 转 | |
| 操作温度范围 | -55℃ ~ +125℃ | |

可定制以下特殊规格

特殊阻值; 特殊电气转角; 特殊精度等级; 特殊轴型加工; IP65 防护等级; 附加接线端。

SENTOP SENSOR

<http://www.sentop.com>