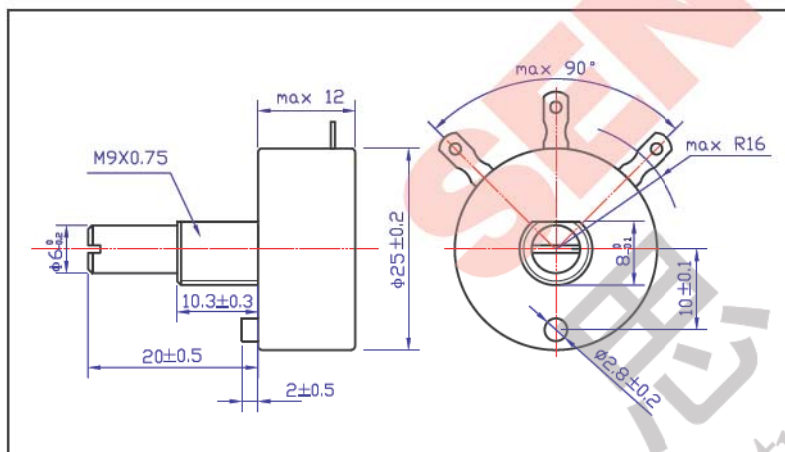


# SENTOP SENSOR

R25X/R25XC 是为了适应中国市场而特殊开发的精密绕线电位器，采用了公制尺寸的轴径和轴套，带有 O 型密封圈，标准防护等级为 IP54。产品精度高，寿命长，可广泛应用于工业领域的反馈系统中。另外，产品采用热塑塑料作为外壳材料，从而降低了其本身的制造成本和售价，是性价比极高的产品。



Φ25 单圈精密  
线绕电位器

## R25X/XC

(NO.0810)



### 材料

外壳	热塑塑料
电位器转轴	不锈钢
接线端	黄铜(表面镀金)

### 电气性能

电阻类型	精密线绕型	
标准总阻值(Ω)	1K, 2K, 5K, 10K	
总阻精度(%)	±5	
独立线性精度(%)	±0.5	
线性类型(IEC 393)	独立线性	
最大电刷电流	1mA	
额定功率(@70℃)	1.5W	
介质耐压	1000VAC	
电气转角	R25X	320°±5°带停止位
	R25XC	320°±5°无停止位
电阻温度系数	±20ppm/℃	
绝缘电阻	1000MΩ(500 VDC)	
滑动信噪	<100ΩENR	

### 机械性能

机械转角	R25X	320±5°带停止位
	R25XC	360°(连续旋转)
操作力矩	25mN·m	
使用寿命	轴 100,000 转	
操作温度范围	-55℃~+105℃	
质量	约20g	

### 理论分辨率

阻值(Ω)	分辨率(%)
500	0.29
1K	0.19
2K	0.26
5K	0.19
10K	0.15

### 可定制以下特殊规格

特殊阻值; 特殊电气转角; 特殊电气公差; 长寿命 400,000 转; 轴上特殊加工; IP65 防护等级; 特殊操作力矩; 附加接线端。

**SENTOP SENSOR**

<http://www.sentop.com>