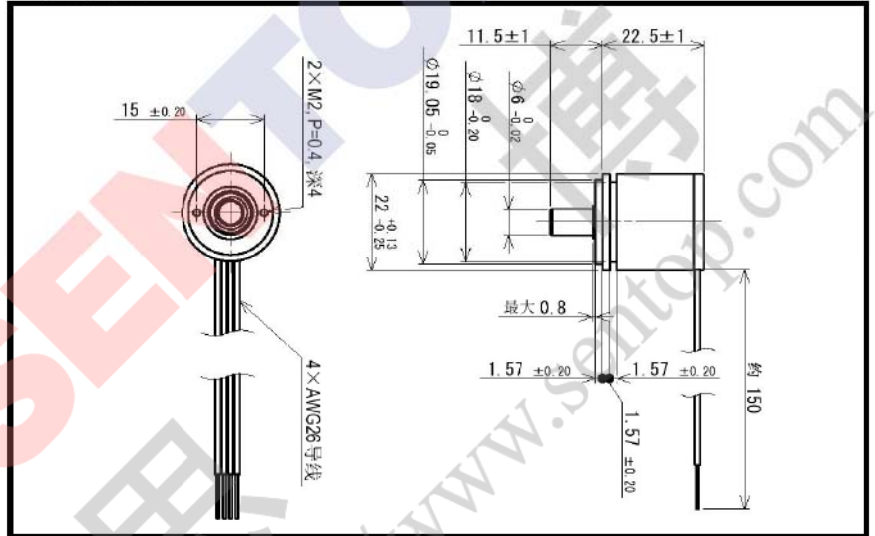


型号 HSCB22

●标准尺寸



●接线端连接示意图

导线 红: 输入+5VDC
黑: GND
白: SIN
蓝: COS

●一般规格

型号	HSCB22
耗电量	约 15mA
一致性公差	<±0.8%
机械转角	360° (连续旋转)
有效电转角	360° (连续旋转)
使用电压	5V.D.C ± 10%
绝缘电阻	>1000MΩ (500VDC)
有效输出	约 10%~90%Vin
分辨率	无穷小
EMS	100V/m
介质耐压	1 分钟 (500VAC)
预期寿命	约 100,000,000 转
启动力矩	<3mN·m (30gf·cm)

●环境性能

型号	HSCB22
操作温度范围	-40°C ~ +105°C
震动	10~2000Hz, 147m/s ² , 12 小时
冲击	490m/s ² , 11ms, 18 次

注: 预期寿命由操作条件和环境性能所决定。环境性能测试基于MIL-STD-202F标准。

●输出特性

