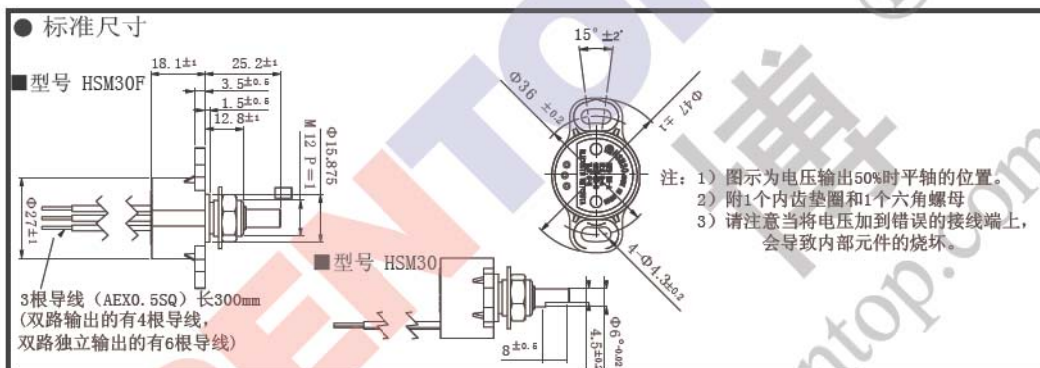


型号 HSM30·HSM30F



注: HSM30F 和 HSM30 的唯一区别在于, 是否具有法兰。以下性能均相同。

● 一般规格

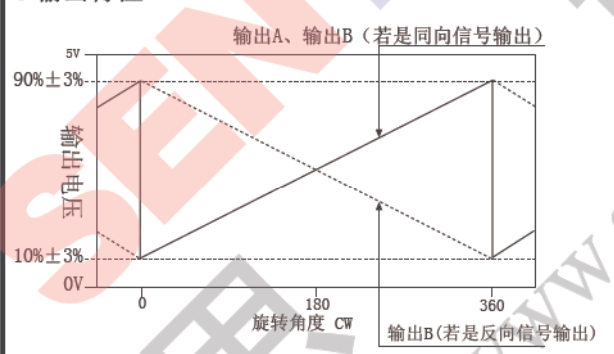
型号	HSM30 · HSM30F
耗电量	约 16mA (单路信号); 约 32mA (两路信号)
独立线性公差	±0.5%FS (FS=360°)
机械转角	360° (连续旋转)
有效电转角	360° (连续旋转)
输入电压	5V±10%D.C.
负载电阻	>10KΩ (建议 100KΩ)
有效输出	10%±3%~90%±3% Vin
输出温度特性	<±0.3%VOST/FS
操作温度范围	-40℃~+120℃
存放温度范围	-40℃~+120℃
质量	约 45g (HSM30F)
启动转矩	<5mN·m (50gf·cm)

● 环境性能

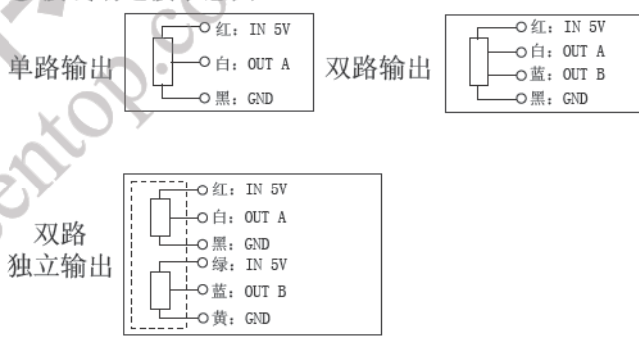
型号	HSM30 · HSM30F
热冲击	-50℃~+125℃, 反复 5 次
暴露于低温	-50℃, 24 小时
暴露于高温	+125℃, 1000 小时
震动	10~2000Hz, 196m/s ² 12 小时
冲击	980m/s ² 6ms (18 次)
预期旋转寿命	约 50,000,000 转
EMS	100V/m (80MHz~1GHz 1KHz 80% 调幅)
ESD	接触放电±8kV, 空气放电±15kV

注: 预期旋转寿命, 可能根据使用环境的不同, 而有所区别。

● 输出特性



● 接线端连接示意图



● 可选特殊规格

特殊有效电转角 (90°, 180°, 270°), 轴上特殊加工,
特殊输出性能: 双路反向输出, 双路同向输出, 双路独立输出。