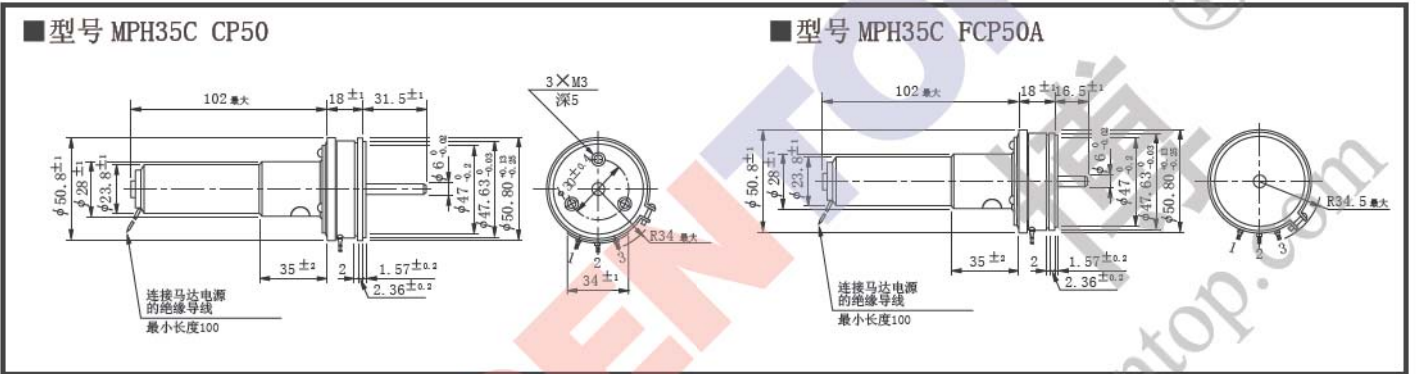


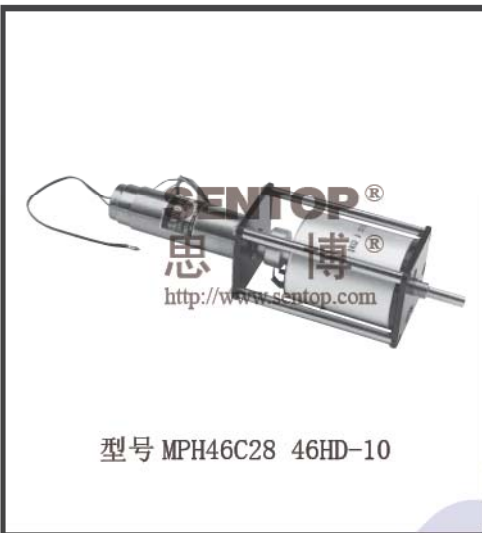
●标准尺寸



型号 MPH46

●一般规格

型号	连接的马达号	减速齿轮号	连接的电位器			滑动力矩 mN·m (gf·cm)	备注
			电阻类型	圈数	电位器型号		
MPH46	C	25~32	线绕	10	46HD-10	约 50 (500)	可安装计数旋钮



●连接马达的额定规格

连接的马达号	输入电压	最大输出	启动力矩	最大功效	无负载转速
C	6V. D. C.	3.1W	14mN·m (140gf·cm)	87%	8350r. p. m.

●减速齿轮特性

减速齿轮	减速齿轮比率	反应时间 (Sec. /F. S.) 约	
		10 圈电位器	
25	1 : 30.7	2.3	
26	1 : 54.6	4.0	
27	1 : 97.3	7.0	
28	1 : 173	12.5	
29	1 : 308	22.2	
30	1 : 548	39.4	
31	1 : 975	70.1	
32	1 : 1734	124.7	

●连接电位器的规格

电位器的具体技术信息请参考此样本中的电位器部分。

●标准尺寸

