

型号 46HD

线绕电阻



型号 46HD-10

● 标准型号

轴套安装型:

- 46HD-3 (3 圈)
- 46HD-5 (5 圈)
- 46HD-10 (10 圈)
- 46HD-15 (15 圈)
- 46HD-20 (20 圈)

伺服安装型:

- 46HDS-3 (3 圈)
- 46HDS-5 (5 圈)
- 46HDS-10 (10 圈)
- 46HDS-15 (15 圈)
- 46HDS-20 (20 圈)

● 一般规格

标准阻值范围: 10 Ω ~ 20K Ω (3圈)
20 Ω ~ 50K Ω (5圈)
50 Ω ~ 100K Ω (10圈, 15圈)
50 Ω ~ 200K Ω (20圈)

最大实际阻值: 50K Ω, 100K Ω (3 圈)
100K Ω (5 圈)
200K Ω (10 圈, 15 圈)
500K Ω (20 圈)

总阻公差: 标准级 ±3% (H)
[阻值低于 1K Ω, 则 ±5% (J)]
精密级 ±1% (F)
[单线电阻电位器, 精密级为 ±2% (G)]

独立线性公差:

	3 圈, 5 圈	10, 15, 20 圈
标准级	±0.4%	±0.3%
精密级	±0.2%	±0.1%
(低于 5K Ω)	(±0.25%)	(±0.15%)

功率: 2.0W (3 圈)
2.5W (5 圈)
5.0W (10 圈)

7.5W (15 圈)
10.0W (20 圈)

信噪: <100 Ω E. N. R.

电气行程: 360° × n ± 5° (n: 圈数)

机械行程: 360° × n₀^{+10°} (n: 圈数)

绝缘电阻: >100M Ω (1000V. D. C.)

介质耐压: 1 分钟 (1000V. A. C.)

启动力矩: <20mN · m (200gf · cm) (轴套安装型)
<10mN · m (100gf · cm) (伺服安装型)

停止耐压: 约 0.9N · m (9kgf · cm)

最大工作电压: 900V

线圈的电阻温度系数: ±20p. p. m. / °C

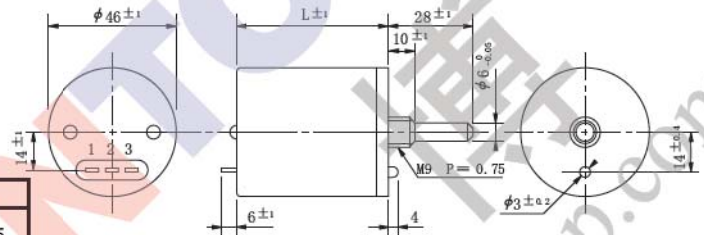
质量: 约 90g (3 圈, 5 圈)
约 120g (10 圈)
约 150g (15 圈)
约 180g (20 圈)

● 标准尺寸

(轴套安装, 伺服安装)

■ 轴套安装型

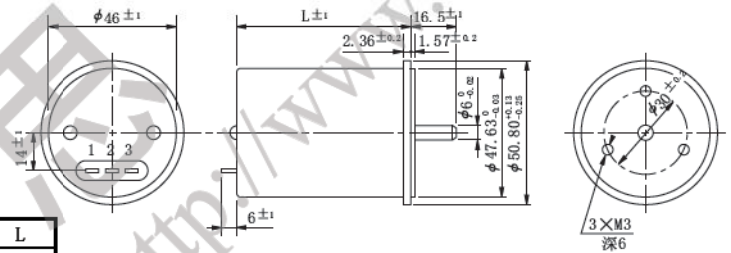
型号	L
46HD-3	38.5
46HD-5	56
46HD-10	75
46HD-15	94.5



注: 1. 附1个内齿垫圈和1个六角螺帽
2. 安装此电位器需在面板上预留直径为 9.0mm^{+0.05} 的安装孔

■ 伺服安装型

型号	L
46HDS-3	43.5
46HDS-5	61.5
46HDS-10	80
46HDS-15	100



● 可选特殊规格

30 圈型 (S46HD-30), 多组 (最多 2 组), 带限位开关, 前后出轴 (若是轴套安装型, 后轴轴径 6mm, 连 M9 × 10mm 轴套的轴长为 28mm; 若是伺服安装型, 后轴轴径 6mm, 轴长 15mm), 英制尺寸轴套和轴径 (Φ6.35mm), 简单密封外壳, 注油型 (OF46HD), 轴上特殊加工。

●标准阻值 ■绕线圈数 ■使用的电阻线

阻值(Ω)	0.5	1	2	5	10	20	50	100	200	500
46HD-3	※	※	※	※	556	690	950	1190	1515	2080
46HD-5	※	※	※	※	※	925	1275	1640	2080	2860
46HD-10	※	※	※	※	※	※	2000	2500	3180	4350
46HD-15	※	※	※	※	※	※	2530	3220	4160	5710
46HD-20	※	※	※	※	※	※	3030	3920	5120	7140
使用的电阻线	铜镍									

阻值(Ω)	1K	2K	5K	10K	20K	50K	100K	200K	500K	
46HD-3	2550	2330	3225	4080	5130	6890*	8330*	—	—	
46HD-5	3450	3230	4170	5720	7410	11000	12500*	—	—	
46HD-10	5400	6850	6600	8550	10850	14900	18850	24390*	—	
46HD-15	7410	9510	8800	11300	14500	20000	25600	32250*	—	
46HD-20	9300	11900	14100	13150	16950	23250	30790	38200	55550*	
使用的电阻线	铜镍				镍铬					

注: 标记※指单线电阻, 提供无穷小的分辨率。
标记*指特高实际阻值。

带限位开关的 S46HD 系列

内含限位开关的 46HD 特殊系列螺旋电位器能自动控制电路, 可方便地用于仪器调节。

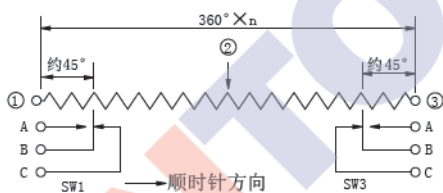
限位开关的构造如下图所示, 其功能限位可以在高端或低端, 也可以在两端, 用户可根据需要自行决定。电容为 5A, 125V. A. C. (或 2. 5A, 250V. A. C.)

这一型号最常推荐用于各种自动控制设备。

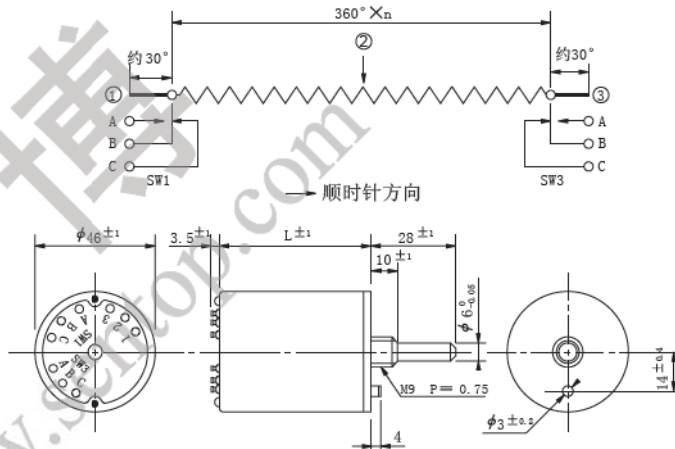
注: 限位开关的功能位

如果这一型号连接伺服马达, 在电源关闭后除非采用预防措施, 否则马达因惯性而继续旋转, 有时可能会损坏电位器。为了避免这类情况, 我们可提供 2 种带限位开关的螺旋电位器: 一种是界内型(a), 限位开关的功能位靠近螺旋电位器的停止位; 另一种是界外型(b), 为螺旋电位器预备了过量行程。

界内型(a)



界外型(b)



特别注意: 除非另外指明, 否则我们提供的是界外型(b)。

- 这些特殊型产品除了体长比标准型 46HD 系列长28mm, 其他尺寸都与之相同。
- 电气及机械规格、安装尺寸都与标准型 46HD 系列相同。
- 带限位开关的小型多圈电位器, 请参考第 43 页。