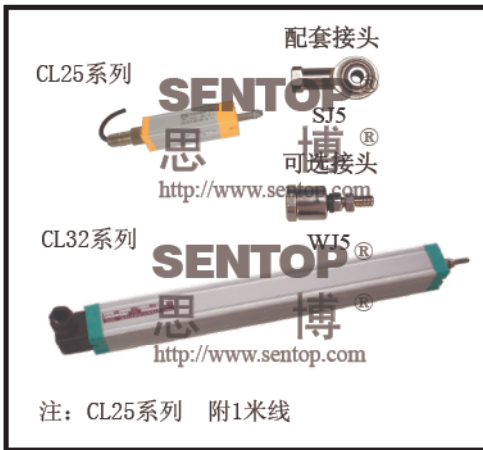


## CL□□-□□□P 系列直线位移传感器

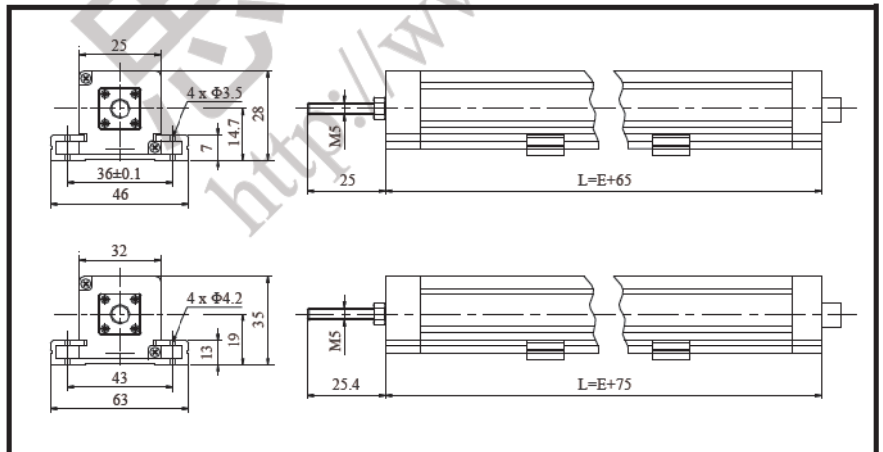
### ●命名法

$$\frac{CL}{1} \quad \frac{\square\square}{2} - \frac{\square\square\square}{3} \quad \frac{P}{4} - \frac{II}{5}$$

1. CL 指直线位移型电位器。
2. 直径：  
25指直线位移传感器本体的大致尺寸为25mm。  
32指直线位移传感器本体的大致尺寸为32mm。
3. 有效的电气行程  
CL25系列：25mm~300mm（每25mm递增）  
CL32系列：25mm~1000mm（每25mm递增）
4. P 指标准模拟量信号输出
5. 配套模块  
II：4~20 mA  
V1：0~5 VDC  
V2：0~10 VDC



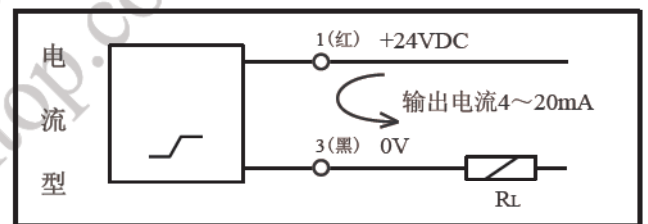
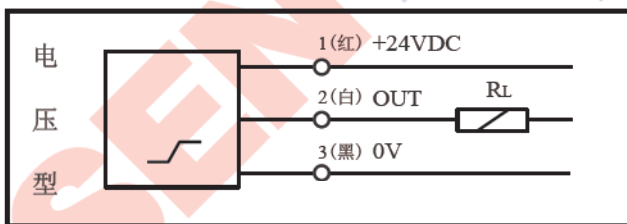
### ●外形尺寸



### ●一般性能指标

额定工作电压：	24 VDC	独立线性公差：	±0.5%
分辨率：	无穷小	工作温度：	-40℃~+85℃
输出信号类型：	II： 电流输出 4~20mA V1： 电压输出 0~5V V2： 电压输出 0~10V	负载能力：	电流型： 0~500Ω 电压型： ≥10K

### ●接线示意图



### ●可选特殊规格

外置弹簧复位（200mm行程以内），轴上特殊加工，特殊信号输出，附加线特殊线长可选。