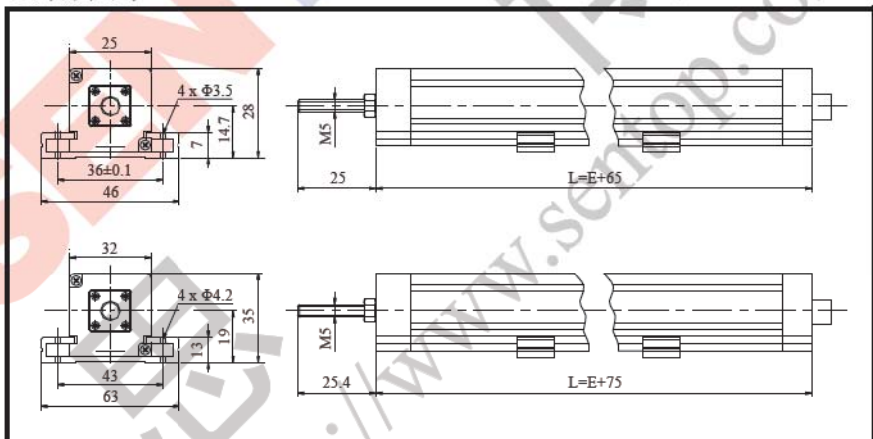


CL 系列直线位移导电塑料电位器

CL系列直线位移导电塑料电位器是真正意义上的导电塑料电位器，产品精度高、寿命长(2000万次)、分辨率无穷小。CL系列产品性价比高，可靠性佳，可广泛用于各种直线位移变化的测定，如数控设备、机器人、橡塑机械等场合。

●外形尺寸



●一般规格

系列名	CL25系列	CL32系列
型号	CL25-25~CL25-300	CL32-25~CL32-1000
标准阻值(Ω)	1K, 2K, 5K, 10K	1K, 2K, 5K, 10K(其它阻值可询)
总阻公差	± 15%	
独立线性公差	标准级	± 0.5%
	精密级	± 0.1%
	超精密级	± 0.05%
电气行程 E	25mm~300mm (每25mm递增)	25mm~1000mm (每25mm递增)
机械行程	E+6mm ± 0.5mm	E+8mm ± 2mm
分辨率	无穷小	
输出平滑	≤ 0.01%	
触点电阻变异	< 2%	
额定功率	0.02W/cm (70℃) 0W (125℃)	0.04W/cm (70℃) 0W (125℃)
绝缘电阻	≥ 1000 MΩ (500VDC)	
介质耐压	≥ 750V RMS 50Hz	≥ 1000V RMS 50Hz
最大工作力	标准5N	标准7.5N
滑片电流	推荐持续电流: uA级~1mA (最大2mA)	
工作温度范围	-55℃~+125℃	
寿命	20,000,000	
安装方式	可移动固定支架	

●可选特殊规格

内置/外置弹簧复位(200mm行程以内), 轴上特殊加工, 附加线特殊线长可选。