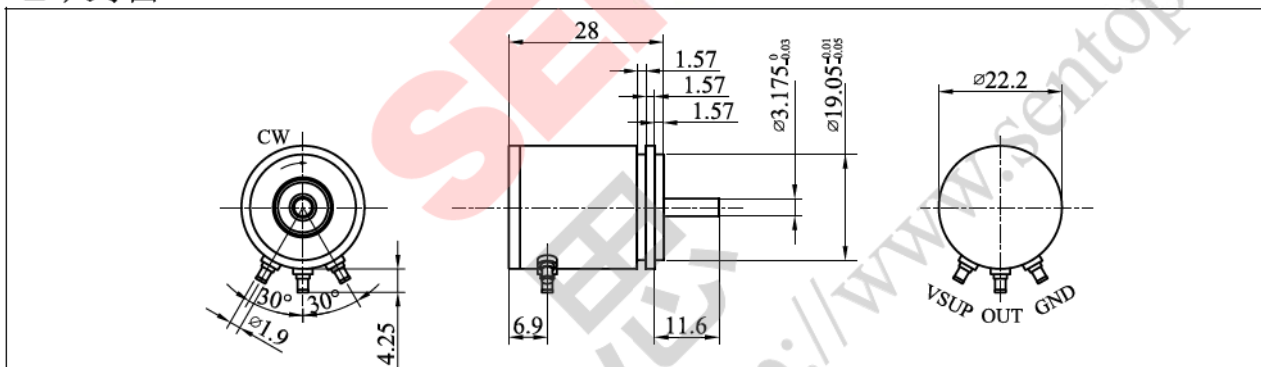


特殊定制品 RT22A 模拟量霍尔电位器（数字电位器）

- 非接触式霍尔传感技术
- 内置 2 组精密滚珠轴承
- 高强度铝合金外壳
- 塔式接线柱
- 防护等级：IP50
- 输出信号类型：绝对型模拟量信号输出



■ 尺寸图



■ 一般性能

机械转角	360°（无停止位）
最大转速	6000 rpm
防护等级	IP50
工作温度	-25℃~+85℃
储存温度	-40℃~+85℃
外壳材质	铝合金
轴材料	不锈钢
轴承	2 组精密滚珠轴承
质量	约 35g
预期寿命	理论上无限

■ 电气性能

电气转角	360°（其他转角可供，工厂设定）	
分辨率	4096（12 位）	
更新速度	1.0ms/0.2ms（高速）	
输出信号	0~10V	0~5V
工作电压	15~30VDC	5VDC±10%
工作电流(无负载)	<20 mA	
输出负载	>5K	

■ 接线说明

VSUP	OUT	GND
电源正端	信号输出	电源负端

■ 标准产品型号

系列	分辨率/速度	工作电压	输出信号	定货型号
RT22A	12 Bit	5V	0~5V	RT22A 12 0505
		24V	0~10V	RT22A 12 2410
	12 Bit 高速	5V	0~5V	RT22A 12HS 0505
		24V	0~10V	RT22A 12HS 2410